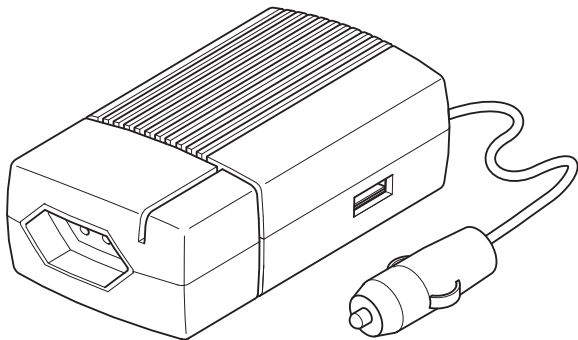


WAECO

by Dometic GROUP



PocketPower SI102

DE 4 **Wechselrichter**
Bedienungsanleitung

EN 10 **Inverter**
Operating manual

FR 17 **Onduleur**
Notice d'utilisation

ES 24 **Inversor**
Instrucciones de uso

IT 31 **Invertitore**
Istruzioni per l'uso

NL 38 **Inverter**
Gebruiksaanwijzing

DA 45 **Vekselretter**
Betjeningsvejledning

SV 52 **Växleriktare**
Bruksanvisning

NO 59 **Vekselretter**
Bruksanvisning

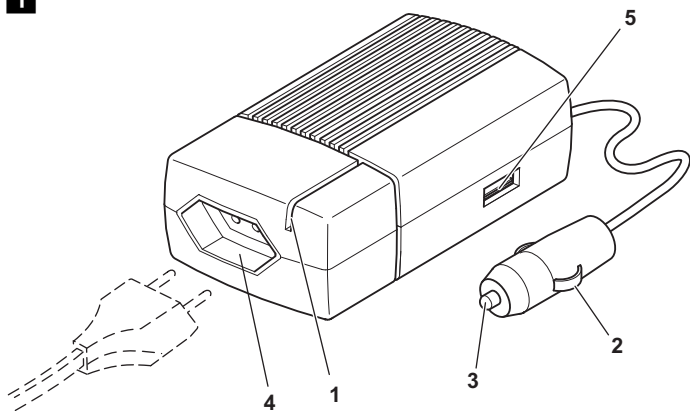
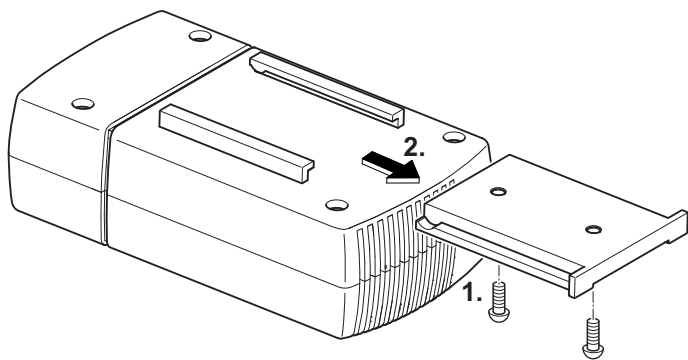
FI 66 **Vaihtomuunnin**
Käyttöohje

PL 73 **Przetwornica**
Instrukcja obsługi

RU 80 **Инвертор**
Инструкция по эксплуатации

CS 87 **Měníč**
Návod k obsluze

SK 93 **Menič napätia**
Návod na obsluhu

1**2**

Bitte lesen Sie diese Anleitung vor der Inbetriebnahme sorgfältig durch und bewahren Sie sie auf. Geben Sie sie im Falle einer Weitergabe des Produktes an den Nutzer weiter.

Inhaltsverzeichnis

1	Erklärung der Symbole	3
2	Sicherheitshinweise	4
3	Lieferumfang	5
4	Bestimmungsgemäßer Gebrauch	5
5	Technische Beschreibung	6
6	Wechselrichter anschließen	6
7	Wechselrichter betreiben	7
8	Reinigen und pflegen	7
9	Entsorgung	8
10	Check-Liste bei Störungen	8
11	Technische Daten	9

1 Erklärung der Symbole



WARNUNG!

Sicherheitshinweis: Nichtbeachtung kann zu Tod oder schwerer Verletzung führen.



VORSICHT!

Sicherheitshinweis: Nichtbeachtung kann zu Verletzungen führen.



ACHTUNG!

Nichtbeachtung kann zu Materialschäden führen und die Funktion des Produktes beeinträchtigen.



HINWEIS

Ergänzende Informationen zur Bedienung des Produktes.

- **Handlung:** Dieses Symbol zeigt Ihnen, dass Sie etwas tun müssen. Die erforderlichen Handlungen werden Schritt für Schritt beschrieben.
- ✓ Dieses Symbol beschreibt das Ergebnis einer Handlung.

Abb. 1 5, Seite 3: Diese Angabe weist Sie auf ein Element in einer Abbildung hin, in diesem Beispiel auf „Position 5 in Abbildung 1 auf Seite 3“.

2 Sicherheitshinweise

2.1 Allgemeine Sicherheit



WARNUNG!

- Schließen Sie das Gerät nur mit dem Anschlusskabel an den 12-V-Zigarettenanzünder oder die 12-V-Fahrzeugsteckdose im Fahrzeug an.
- Verbinden Sie den 230-V-Ausgang vom Wechselrichter nicht mit einer anderen 230-V-Quelle.
- Unterbrechen Sie bei Arbeiten am Wechselrichter immer die Stromversorgung!
- Achten Sie darauf, dass nach Auslösen der Schutzeinrichtung (Sicherung) die Teile des Wechselrichters unter Spannung bleiben!
- Ziehen Sie den Stecker nie am Anschlusskabel aus der 12-V-Fahrzeugsteckdose.
- Wenn das Anschlusskabel beschädigt ist, müssen Sie es ersetzen, um Gefährdungen zu vermeiden.
- Wenn das Gerät sichtbare Beschädigungen aufweist, dürfen Sie es nicht in Betrieb nehmen.
- Personen (einschließlich Kinder), die aufgrund ihrer physischen, sensorischen oder geistigen Fähigkeiten oder ihrer Unerfahrenheit oder Unkenntnis nicht in der Lage sind, das Produkt sicher zu benutzen, sollten dieses Produkt nicht ohne Aufsicht oder Anweisung durch eine verantwortliche Person nutzen.
- Reparaturen an diesem Gerät dürfen nur von Fachkräften durchgeführt werden. Durch unsachgemäße Reparaturen können erhebliche Gefahren entstehen.
- Ziehen Sie das Anschlusskabel
 - vor jeder Reinigung und Pflege
 - nach jedem Gebrauch
- Achten Sie darauf, dass die Lüftungsschlitze nicht abgedeckt werden.
- Bewahren Sie den Wechselrichter so auf, dass Kinder keinen Zugriff darauf haben!

2.2 Sicherheit beim Betrieb des Gerätes



WARNUNG!

- **Elektrogeräte sind kein Kinderspielzeug!**
Verwahren und benutzen Sie das Gerät außerhalb der Reichweite von Kindern.
- Sichern Sie das Gerät bei der Verwendung im Fahrzeug so, dass eine einwandfreie Bedienung des Fahrzeugs gewährleistet ist.
- Achten Sie vor der Inbetriebnahme darauf, dass Zuleitung und Stecker trocken sind.
- Nehmen Sie das Gerät nie mit nassen Händen in Betrieb.
- Betreiben Sie das Gerät nur unter Aufsicht.
- Benutzen Sie das Gerät nicht auf heißen Oberflächen.

- Betreiben Sie das Gerät nicht in der Nähe von offenen Flammen oder anderen Wärmequellen (Heizung, starke Sonneneinstrahlung, Gasöfen usw.).
- Tauchen Sie das Gerät nie in Wasser.
- Schützen Sie das Gerät und die Kabel vor Hitze und Nässe.
- Der Hersteller haftet nicht für Schäden, die durch **nicht bestimmungsgemäßen Gebrauch** oder **falsche Bedienung** verursacht werden.

3 Lieferumfang

Menge	Bezeichnung
1	Wechselrichter SI102 mit integriertem Anschlusskabel für 12-V-Zigarettenanzünder bzw. 12-V-Fahrzeugsteckdose
2	Selbstschneidende Schrauben
1	Befestigungsschiene
1	Bedienungsanleitung

4 Bestimmungsgemäßer Gebrauch



ACHTUNG!

Dieses Gerät ist ausschließlich zur Verwendung in Fahrzeugen geeignet.

Der Wechselrichter SI102 (Art.-Nr. 2222600001) kann zum Erzeugen einer 230-V-Spannung aus einer 12-V-Stromquelle genutzt werden. Die erzeugte 230-V-Spannung kann zum mobilen Betrieb eines 230-V-Verbrauchers mit einer Leistungsaufnahme bis 100 Watt genutzt werden.

Außerdem kann der Wechselrichter akkubetriebene Geräte aufladen, die ein Aufladen über die USB-Schnittstelle ermöglichen (USB-Standard: 5 V, 0,5 A).

Aufgrund der nicht sinusförmigen Spannung kann es bei einigen Geräten zur erhöhten Wärmeentwicklung kommen. Die maximale Dauerleistung beträgt 100 Watt. Geräte, die einen höheren Leistungsbedarf haben, dürfen nicht angeschlossen werden.



VORSICHT!

Beachten Sie, dass einige Geräte (z. B. Netzteile und Ladegeräte) zum Einschalten eine höhere Leistung benötigen als auf dem Typenschild angegeben.

5 Technische Beschreibung

Das Gerät ist mit seiner kompakten Bauweise für den mobilen Einsatz konstruiert. Die beim Betrieb entstehende Wärme wird mit einem Lüfter aus dem Geräteinneren abgeführt.

5.1 Gerätebeschreibung

Nr. in Abb. 1 , Seite 2	Bezeichnung
1	Kontroll-LED Blau
2	Minus-Kontakt
3	Plus-Kontakt
4	230-V~ -Ausgang
5	USB-Ladeanschluss

6 Wechselrichter anschließen



ACHTUNG!

- Die Länge der Leitung zwischen Batterie und Wechselrichter darf maximal 2 m betragen.
- Achten Sie beim Einstecken des Steckers in die Fahrzeugsteckdose (Abb. **1** 4, Seite 2) auf eine feste Verbindung. Bei einer unzureichenden Verbindung kommt es zu einer Erwärmung des Steckers bzw zu einer Fehlfunktion des Wechselrichters.
- Bedienen Sie an das Gerät angeschlossene Verbraucher nicht während der Fahrt, sondern nur bei stehendem Fahrzeug.



HINWEIS

Wenn Sie das Gerät an den Zigarettenanzünder Ihres Fahrzeugs anschließen, beachten Sie, dass Sie ggf. die Zündung einschalten müssen, damit das Gerät mit Strom versorgt wird.

- Befestigen Sie den Wechselrichter ggf. wie folgt (Abb. **2**, Seite 2):
 - Schrauben Sie die Schiene am Boden fest.
 - Schieben Sie den Wechselrichter auf die Schiene.
- Stecken Sie den Stecker in eine 12-V-Zigarettenanzündersteckdose oder in eine 12-V-Fahrzeugsteckdose.

Der mittlere Stift (Abb. **1** 3, Seite 2) des Steckers ist mit der Plusleitung (+) und die beiden seitlichen Bügel (Abb. **1** 2, Seite 2) des Steckers sind mit der Minusleitung (-) verbunden.

230-V-Gerät anschließen

- Stecken Sie den Eurostecker Ihres 230-V-Gerätes in den 230-V~-Ausgang (Abb. **1** 4, Seite 2).

USB-Gerät laden



HINWEIS

Beachten Sie die Bedienungsanleitung Ihres USB-Gerätes.

- Wenn Sie ein akkubetriebenes Gerät über den USB-Ladeanschluss aufladen möchten, stecken Sie den USB-Stecker des Gerätes in den USB-Ladeanschluss (Abb. **1** 5, Seite 2).

7 Wechselrichter betreiben



HINWEIS

- Der Wechselrichter kann bei laufendem oder abgeschaltetem Motor betrieben werden. Beachten Sie aber, dass bei manchen Fahrzeugen beim Motorstart die Stromzufuhr zur 12-V-Fahrzeugsteckdose unterbrochen wird.
- Beim Betreiben des Wechselrichters über längere Zeit und mit größter Belastung, empfiehlt es sich, den Motor zu starten, um die Fahrzeugbatterie wieder aufzuladen.

Sinkt die Fahrzeugbatterie-Spannung unter 10,8 V, schaltet sich der Wechselrichter aus.

Hat sich der Wechselrichter zu stark erwärmt, so ziehen Sie das Anschlusskabel aus der Zigarettenanzündersteckdose. Nach dem Abkühlen kann der Wechselrichter wieder eingesteckt werden.

8 Reinigen und pflegen



WARNUNG!

Ziehen Sie vor jedem Reinigen des Gerätes das Anschlusskabel aus der Fahrzeugsteckdose oder dem Zigarettenanzünder.



ACHTUNG!

- Reinigen Sie das Gerät niemals unter fließendem Wasser oder gar im Spülwasser.
- Verwenden Sie zur Reinigung keine scharfen Reinigungsmittel oder harten Gegenstände, da dies das Gerät beschädigen kann.

- Reinigen Sie das Geräteäußere mit einem feuchten Tuch.

9 Entsorgung

- Geben Sie das Verpackungsmaterial möglichst in den entsprechenden Recycling-Müll.



Wenn Sie das Produkt endgültig außer Betrieb nehmen, informieren Sie sich bitte beim nächsten Recyclingcenter oder bei Ihrem Fachhändler über die zutreffenden Entsorgungsvorschriften.

10 Check-Liste bei Störungen

Merkmal	Mögliche Ursache	Lösung
Das Gerät schaltet nach dem Anschließen an die 12-V-Fahrzeugsteckdose nicht ein (blaue LED (Abb. 1, Seite 2) leuchtet nicht).	Der Zigarettenanzünder wird über die Zündung eingeschaltet.	Schalten Sie die Zündung Ihres Fahrzeugs ein.
	Die Sicherung ist defekt (im 12-V-Stecker oder fahrzeugseitig).	Lassen Sie die Sicherung durch einen Fachmann austauschen.
Das Gerät schaltet zyklisch ein und wieder aus.	Die Dauerbelastung ist zu hoch (Verbraucher hat eine größere Leistungsaufnahme als 100 Watt).	Reduzieren Sie die Dauerbelastung.
Beim Einschalten des Verbrauchers schaltet der Wechselrichter aus.	Der Einschaltstrom des Verbrauchers ist zu hoch.	Vergleichen Sie die Geräteleistung mit der maximalen Leistung des Wechselrichters.

11 Technische Daten

WAECO PocketPower S1102	
Art.-Nr.:	2222600001
Eingangsnennspannung:	12 V ---
Ausgangsleistung:	100 W
Spitzen-Ausgangsleistung:	200 W
Ausgangsfrequenz:	50 Hz
Leerlaufstromaufnahme:	0,4 A
Eingangsspannungsbereich:	11 V – 15 V
Unterspannungs-Abschaltung	10,8 V
Ausgangsstrom USB-Buchse:	0,5 A
Ausgangsspannung USB-Buchse:	5 V
Maximale Umgebungstemperatur:	50 °C
Wärmeabfuhr:	Lüfter
Abmessungen (H x B x T):	43 x 67 x 125 mm
Gewicht:	282 g
Prüfung/Zertifikat:	

Dieses Gerät entspricht den folgenden EG-Richtlinien:

- „Niederspannungsrichtlinie“ 73/23/EWG vom 19.2.1973 einschließlich Änderungsrichtlinie 93/68/EWG

Ausführungen, dem technischen Fortschritt dienende Änderungen und Liefermöglichkeiten vorbehalten.

Please read this instruction manual carefully before first use, and store it in a safe place. If you pass on the product to another person, hand over this instruction manual along with it.

Contents

1	Explanation of symbols	10
2	Safety instructions	11
3	Scope of delivery	12
4	Intended use.	12
5	Technical description	13
6	Connecting the inverter	13
7	Operating the inverter.	14
8	Care and cleaning	14
9	Disposal	15
10	Troubleshooting checklist	15
11	Technical data	16

1 Explanation of symbols



WARNING!

Safety instruction: Failure to observe this instruction can cause fatal or serious injury.



CAUTION!

Safety instruction: Failure to observe this instruction can lead to injury.



NOTICE!

Failure to observe this instruction can cause material damage and impair the function of the product.



NOTE

Supplementary information for operating the product.

- **Action:** This symbol indicates that action is required on your part. The required action is described step-by-step.
- ✓ This symbol describes the result of an action.

fig. 1 5, page 3: This refers to an element in an illustration. In this case, item 5 in figure 1 on page 3.

2 Safety instructions

2.1 General safety



WARNING!

- Only use the connection cable to connect the device to the 12 V cigarette lighter or the 12 V onboard socket in the vehicle.
- Do not connect the 230 V output of the inverter to a different 230 V source.
- Always disconnect the power supply when working on the inverter.
- Note that even after the fuse triggers, parts of the inverter remain live!
- Never pull the plug out of the 12 V vehicle socket by the cable.
- If the cable is damaged, it must be replaced to prevent possible electrical hazards.
- Do not operate the device if it is visibly damaged.
- People (including children) whose physical, sensory or mental capacities or whose lack of experience or knowledge prevent them from using this product safely should not use it without the supervision or instruction of a responsible person.
- This device may only be repaired by qualified personnel. Inadequate repairs can cause considerable hazards.
- Disconnect the connection cable:
 - Before cleaning and maintenance
 - After use
- Ensure that the ventilation slots are not covered.
- Keep the inverter out of the reach of children.

2.2 Operating the device safely



WARNING!

- **Electronic devices are not toys!**
Always keep and use the device well out of the reach of children.
- When using the device in a vehicle, make sure that it does not impair operation of the vehicle.
- Before starting the device, ensure that the power supply line and the plug are dry.
- Never start the device when your hands are wet.
- Only operate the device when you or another person can attend to it.
- Do not operate the device on hot surfaces.
- Do not operate the device near flames or other heat sources (heating, direct sunlight, gas ovens etc.).
- Never immerse the device in water.
- Protect the device and the cable against heat and moisture.
- WAECO cannot be held liable for damage resulting from **improper usage** or **incorrect operation**.

3 Scope of delivery

Quantity	Description
1	Inverter SI102 with an integrated connection cable for 12 V cigarette lighter or 12 V vehicle socket
2	Self-cutting screw
1	Installation rail
1	Operating manual

4 Intended use

**NOTICE!**

This device is exclusively intended for vehicle use.

The SI102 inverter (item no. 2222600001) can be used to generate a 230 V output from a 12 V power source. The 230 V output can be used to power a 230 V consumer unit with a power consumption of up to 100 W.

The inverter can also re-charge battery operated devices with a suitable USB port (USB standard: 5 V, 0.5 A).

Due to the non-sine wave voltage, some devices may heat up. The max. continuous-output is 100 W. Never connect devices that have a higher power requirement.

**CAUTION!**

Note that some devices (such as PSUs and chargers) consume more power on start-up than stated on the type plate.

5 Technical description

The device has a compact design for portable use. The heat generated during operation is dissipated by a fan inside the device.

5.1 Description of the device

No. in fig. 1 , page 2	Description
1	Status LED blue
2	Negative contact
3	Positive contact
4	230 V output
5	USB charger connection

6 Connecting the inverter



NOTICE!

- The cable between the battery and the inverter may not exceed a maximum length of 2 m.
- Make sure the plug (fig. **1** 4, page 2) is firmly connected to the vehicle socket. If the connection is loose, the plug may heat up and cause the inverter to malfunction.
- Do not operate any connected power consuming device while driving the vehicle. Only operate device when vehicle is stationary.



NOTE

If you connect the device to the cigarette lighter, remember that the ignition must be turned on to supply it with power.

- Fasten the inverter as follows (fig. **2**, page 2):
 - Screw the rail to the floor.
 - Push the inverter onto the rail.
- Insert the plug into a 12 V cigarette lighter socket or into a 12 V vehicle socket. The middle pin (fig. **1** 3, page 2) of the plug must be connected to the positive (+) wire and the two side brackets (fig. **1** 2, page 2) of the plug must be connected to the negative (-) wire.

Connecting the 230 V device

- Insert the European-plug version of the 230 V device into the 230 V output (fig. **1** 4, page 2).

Charging the USB device

**NOTE**

Always refer to the operating manual for your USB device.

- To charge a rechargeable device via the USB connection, plug the USB connection of the device into the USB charger port (fig. **1** 5, page 2).
-

7 Operating the inverter

**NOTE**

- You can operate the inverter with the engine running or switched off. Take note that the power supply to the 12 V socket is interrupted in some vehicles when starting the engine.
 - When operating the inverter at high load for lengthy periods, it is advisable to start the engine in order to recharge the vehicle battery.
-

If the vehicle battery voltage falls below 10.8 V, the inverter switches off.

If the inverter overheats, pull out the connection cable from the socket. After it cools down, you can plug the inverter back in.

8 Care and cleaning

**WARNING!**

Before cleaning the device, pull the connecting cable out of the vehicle socket or the cigarette lighter.

**NOTICE!**

- Never clean the device under running water or in dish water.
 - Do not use abrasive cleaning agents or hard objects during cleaning, as these can damage the device.
-

- Wipe the outside with a damp cloth.
-

9 Disposal

- Place the packaging material in the appropriate recycling waste bins wherever possible.




If you wish to finally dispose of the product, ask your local recycling centre or specialist dealer for details about how to do this in accordance with the applicable disposal regulations.

10 Troubleshooting checklist

Feature	Possible cause	Remedy
The device does not switch on after connection to the 12 V vehicle socket (the blue LED (fig. 1, page 2) does not light up).	The cigarette lighter is switched on via the ignition.	Switch the vehicle ignition on.
	The fuse (in the 12 V plug or the vehicle) is defective.	Have an electrician replace the fuse.
The device switches on and off repeatedly.	The constant load is too high (the consumer unit has a power consumption of more than 100 W).	Reduce the constant load.
The inverter switches off when the consumer is switched on.	The starting current of the consumer is too high.	Compare the device power with the maximum power of the inverter.

11 Technical data

WAECO PocketPower SI102	
Item no.:	2222600001
Rated input voltage:	12 V $\overline{=}$
Output power:	100 W
Peak output power:	200 W
Output frequency:	50 Hz
Idle current consumption:	0.4 A
Input voltage range:	11 V - 15 V
Low voltage shutdown:	10.8 V
Output current USB socket:	0.5 A
Output voltage USB socket:	5 V
Maximum ambient temperature:	50 °C
Heat dissipation:	Fan
Dimensions (H x B x T):	43 x 67 x 125 mm
Weight:	282 g
Inspection/certification:	

This device conforms to the following EC guidelines:

- "Low Voltage Electrical Equipment Directive" 73/23/EEC issued 19/2/1973, including the modified directive 93/68/EWG

Versions, technical modifications and delivery options reserved.

Veillez lire ce manuel attentivement avant de mettre l'appareil en service et conservez-le. En cas de passer le produit, veuillez le transmettre au nouvel acquéreur.

Table des matières

1	Explication des symboles	17
2	Consignes de sécurité	18
3	Contenu de la livraison	19
4	Usage conforme	19
5	Description technique	20
6	Raccordement de l'onduleur	20
7	Utilisation de l'onduleur	21
8	Nettoyage et entretien	21
9	Recyclage	22
10	Liste de contrôle en cas de dysfonctionnements	22
11	Caractéristiques techniques	23

1 Explication des symboles



AVERTISSEMENT !

Consigne de sécurité : le non-respect de ces consignes peut entraîner la mort ou de graves blessures.



ATTENTION !

Consigne de sécurité : le non-respect de ces consignes peut entraîner des blessures.



AVIS !

Le non-respect de ces consignes peut entraîner des dommages matériels et des dysfonctionnements du produit.



REMARQUE

Informations complémentaires sur l'utilisation du produit.

- **Manipulation :** ce symbole vous indique une action à effectuer. Les manipulations à effectuer sont décrites étape par étape.
- ✓ Ce symbole décrit le résultat d'une manipulation.

fig. 1 5, page 3 : cette information renvoie à un élément figurant sur une illustration, dans cet exemple à la « position 5 de l'illustration 1 à la page 3 ».

2 Consignes de sécurité

2.1 Sécurité générale



AVERTISSEMENT !

- Branchez l'appareil à l'allume-cigare 12 V ou à la prise de véhicule 12 V en utilisant uniquement le câble de raccordement.
- Ne reliez pas la sortie 230 V de l'onduleur à une autre source électrique de 230 V.
- Coupez l'alimentation électrique avant de procéder à des travaux sur l'onduleur !
- Assurez-vous que les pièces de l'onduleur restent sous tension après le déclenchement du dispositif de sécurité (fusible) !
- Ne tirez jamais sur le câble de raccordement pour sortir la fiche de la prise de véhicule 12 V.
- Si le câble de raccordement est endommagé, vous devez le remplacer afin d'éviter tout danger.
- Si l'appareil présente des dégâts visibles, vous ne devez pas le mettre en service.
- Ne laissez pas des personnes (enfants compris) incapables d'utiliser le produit de manière sûre, en raison de déficiences physiques, sensorielles ou mentales ou de leur manque d'expérience ou de connaissances, utiliser ce produit sans surveillance.
- Seul un personnel qualifié est habilité à effectuer des réparations sur l'appareil. Toute réparation mal effectuée risque d'entraîner de graves dangers.
- Débranchez le câble de raccordement
 - avant tout nettoyage et entretien
 - après chaque utilisation
- Assurez-vous que les fentes d'aération ne sont pas recouvertes.
- Conservez l'onduleur hors de portée des enfants !

2.2 Consignes de sécurité concernant le fonctionnement de l'appareil



AVERTISSEMENT !

- **Les appareils électriques ne sont pas des jouets pour enfants !**
Placez et utilisez l'appareil hors de la portée des enfants.
- Si vous utilisez l'appareil dans un véhicule, fixez-le de manière à ne pas être gêné pendant la conduite du véhicule.
- Avant de mettre l'appareil en service, assurez-vous que la ligne d'alimentation électrique et le connecteur sont secs.
- Ne mettez jamais l'appareil en marche avec les mains mouillées.
- Faites fonctionner l'appareil uniquement sous surveillance.
- N'utilisez pas l'appareil sur des surfaces chaudes.
- N'utilisez pas l'appareil près de flammes ou autres sources de chaleur (chauffage, rayonnement solaire, fours à gaz, etc.).
- Ne plongez jamais l'appareil dans l'eau.

- Tenez l'appareil et les câbles à l'abri de la chaleur et de l'humidité.
- WAECO décline toute responsabilité en cas de dommages provoqués par une **utilisation non conforme** de l'appareil ou **par des erreurs de manipulation**.

3 Contenu de la livraison

Quantité	Désignation
1	Onduleur SI102 avec câble de raccordement intégré pour allume-cigare 12 V ou prise de véhicule 12 V
2	Vis auto-coupantes
1	Rail de fixation
1	Notice d'utilisation

4 Usage conforme



AVIS !

Cet appareil est exclusivement destiné à une utilisation dans des véhicules.

L'onduleur SI102 (n° d'article 2222600001) peut être utilisé pour générer une tension de 230 V à partir d'une source électrique de 12 V. La tension de 230 V générée peut servir pour l'utilisation mobile d'un consommateur 230 V avec une puissance absorbée allant jusqu'à 100 watts.

Vous pouvez aussi utiliser l'onduleur pour recharger des appareils fonctionnant sur batteries et pouvant être rechargés via l'interface USB (standard USB : 5 V, 0,5 A).

La tension n'étant pas de forme sinusoïdale, il se peut que certains appareils dégagent une chaleur excessive. La puissance continue maximum supportée est de 100 watts. Les appareils nécessitant plus de puissance ne doivent pas être raccordés.



ATTENTION !

Tenez compte du fait que, lors du démarrage, certains appareils (p. ex. les blocs d'alimentation et les chargeurs) nécessitent une puissance supérieure à celle indiquée sur la plaque signalétique.

5 Description technique

L'appareil est de construction compacte afin de permettre une utilisation mobile. La chaleur dégagée pendant le fonctionnement est évacuée de l'intérieur de l'appareil à l'aide d'un ventilateur.

5.1 Description de l'appareil

N° dans fig. 1 , page 2	Désignation
1	DEL de contrôle, bleue
2	Contact négatif
3	Contact positif
4	Sortie 230 V~
5	Prise USB pour charge

6 Raccordement de l'onduleur



AVIS !

- La longueur de la ligne entre la batterie et l'onduleur doit être au maximum de 2 m.
- Assurez-vous que la fiche est correctement placée dans la prise de véhicule (fig. **1** 4, page 2). Si le raccordement n'est pas correct, le connecteur chauffe et l'onduleur ne fonctionne pas correctement.
- N'utilisez pas le consommateur branché à l'appareil lorsque le véhicule circule, mais uniquement lorsqu'il est à l'arrêt.



REMARQUE

Quand vous raccordez l'appareil à l'allume-cigare de votre véhicule, vous devez mettre l'allumage en marche pour que l'appareil soit alimenté en électricité.

- Le cas échéant, fixez l'onduleur comme suit (fig. **2**, page 2) :
 - Vissez le rail au sol.
 - Faites coulisser l'onduleur sur le rail.
- Branchez le connecteur dans une prise d'allume-cigare 12 V, ou dans une prise de bord 12 V.

La broche médiane de la fiche (fig. **1** 3, page 2) est reliée à la ligne positive (+) et les deux tenons latéraux de la fiche (fig. **1** 2, page 2) sont reliés à la ligne négative (-).

Raccordement d'un appareil 230 V

- Introduisez le connecteur euro de votre appareil 230 V dans la sortie 230 V~ du véhicule (fig. **1** 4, page 2).

Chargement d'un appareil USB



REMARQUE

Respectez les consignes du manuel d'utilisation de votre appareil USB.

- Si vous souhaitez recharger un appareil fonctionnant sur batterie via la prise USB pour la charge, branchez la prise USB de l'appareil dans la prise USB (fig. **1** 5, page 2).

7 Utilisation de l'onduleur



REMARQUE

- L'onduleur peut être utilisé avec un moteur allumé ou éteint. Tenez toutefois compte du fait que l'alimentation en courant de la prise 12 V est interrompue sur certains véhicules lors du démarrage du moteur.
 - Lors de l'utilisation de l'onduleur pendant une longue période et avec une charge importante, il est conseillé de démarrer le moteur afin de recharger la batterie du véhicule.
-

Si la tension de la batterie du véhicule descend en dessous de 10,8 V, l'onduleur s'arrête.

Si l'onduleur a subi une surchauffe trop importante, débranchez le câble de raccordement de la prise de l'allume-cigare. Après un refroidissement complet, l'onduleur peut être rebranché.

8 Nettoyage et entretien



AVERTISSEMENT !

Avant le nettoyage de l'appareil, débranchez le câble de raccordement de la prise du véhicule ou de l'allume-cigare.



AVIS !

- Ne nettoyez jamais l'appareil à l'eau courante et ne le plongez pas non plus dans l'eau.
 - N'utilisez pas de produits de lavage abrasifs ou d'objets durs pour le nettoyage, car ceux-ci pourraient endommager l'appareil.
-

- Nettoyez l'extérieur de l'appareil avec un chiffon humide.

9 Recyclage

► Jetez les emballages dans les conteneurs de déchets recyclables prévus à cet effet.




Lorsque vous mettez votre produit définitivement hors service, informez-vous auprès du centre de recyclage le plus proche ou auprès de votre revendeur spécialisé sur les prescriptions relatives au retraitement des déchets.

10 Liste de contrôle en cas de dysfonctionnements

Caractéristique	Cause possible	Solution
L'appareil ne s'allume pas une fois branché à la prise de véhicule 12 V (la DEL bleue (fig. 1 1, page 2) ne s'allume pas).	L'allume-cigare est mis en marche au moyen de l'allumage. Le fusible de sécurité est défectueux (dans la fiche ou véhicule).	Mettez l'allumage de votre véhicule en marche. Faites remplacer le fusible par un spécialiste.
L'appareil s'allume et s'éteint de manière cyclique.	La charge continue est trop élevée (le consommateur a une puissance absorbée supérieure à 100 watts).	Réduisez la charge continue.
Lorsque le consommateur s'allume, l'onduleur s'éteint.	Le courant d'allumage du consommateur est trop élevé.	Comparez la puissance de l'appareil et la puissance maximum de l'onduleur.

11 Caractéristiques techniques

WAECO PocketPower S1102	
N° d'article:	2222600001
Tension nominale d'entrée :	12 V $\overline{-}$
Puissance de sortie :	100 W
Puissance de sortie en crête :	200 W
Fréquence de sortie :	50 Hz
Intensité absorbée à vide :	0,4 A
Plage de tension d'entrée :	11 V – 15 V
Arrêt pour sous tension	10,8 V
Courant de sortie prise USB :	0,5 A
Tension de sortie prise USB :	5 V
Température ambiante maximale :	50 °C
Evacuation de la chaleur :	Ventilateur
Dimensions (H x L x l) :	43 x 67 x 125 mm
Poids :	282 g
Contrôle/certificat :	

Cet appareil est conforme aux directives européennes suivantes :

- « directive basse tension » 73/23/CEE du 19/02/1973 et directive 93/68/CEE qui modifie la précédente

Spécifications sous réserve de modifications dues aux progrès techniques et à la disponibilité de livraison.

Antes de poner en funcionamiento el producto, lea atentamente estas instrucciones y consérvelas para futuras consultas. En caso de vender o entregar el producto a otra persona, entregue también estas instrucciones.

Índice

1	Aclaración de los símbolos	24
2	Indicaciones de seguridad	25
3	Volumen de entrega	26
4	Uso adecuado	26
5	Descripción técnica	27
6	Conectar el inversor	27
7	Poner en funcionamiento el inversor	28
8	Limpieza y cuidado	28
9	Gestión de residuos	29
10	Lista de comprobación en caso de averías	29
11	Datos técnicos	30

1 Aclaración de los símbolos



¡ADVERTENCIA!

Indicación de seguridad: su incumplimiento puede acarrear la muerte o graves lesiones.



¡ATENCIÓN!

Indicación de seguridad: su incumplimiento puede acarrear lesiones.



¡AVISO!

Su incumplimiento puede acarrear daños materiales y perjudicar el correcto funcionamiento del producto.



NOTA

Información adicional para el manejo del producto.

- **Paso a seguir:** este símbolo le indica que debe realizar un paso. Todos los procedimientos necesarios se describen paso a paso.
- ✓ Este símbolo describe el resultado de un paso realizado.

fig. 1 5, página 3: esta indicación hace referencia a un elemento de una figura, en este ejemplo a la "Posición 5 en la figura 1 de la página 3".

2 Indicaciones de seguridad

2.1 Seguridad general



¡ADVERTENCIA!

- Conecte el aparato al mechero del vehículo de 12 V o a la caja de enchufe de 12 V del vehículo utilizando solamente el cable de conexión suministrado.
- No conecte la salida de 230 V del inversor con otra fuente de tensión de 230 V.
- ¡Desenchufe siempre el inversor al realizar tareas de mantenimiento o reparación!
- ¡Tenga en cuenta de que las piezas del inversor siguen bajo tensión después de haber saltado el dispositivo de protección (fusible)!
- No extraiga nunca la clavija de la caja de enchufe de 12 V tirando del cable de conexión.
- A fin de evitar cualquier tipo de peligro, cambie el cable de conexión cuando esté dañado.
- No ponga el aparato en funcionamiento si presenta desperfectos visibles.
- Las personas (incluidos los niños) que, debido a sus capacidades físicas, sensoriales o mentales, a su falta de experiencia o a desconocimiento, no pueden utilizar el producto de forma segura, no tienen permitido utilizar este producto sin la vigilancia y las instrucciones de una persona sobre la que recae tal responsabilidad.
- Sólo personal especializado puede realizar reparaciones en el aparato. Si éstas no se llevan a cabo correctamente pueden surgir peligros considerables.
- Desenchufe el cable de conexión:
 - antes de realizar cualquier tarea de limpieza y mantenimiento
 - después de cada uso
- Evite que se obstruyan las ranuras de ventilación.
- Guarde el inversor de manera que los niños no puedan acceder a él.

2.2 Seguridad durante el funcionamiento del aparato



¡ADVERTENCIA!

- **¡Los aparatos eléctricos no son juguetes!**
Guarde y utilice el aparato fuera del alcance de los niños.
- Coloque el aparato en el vehículo de manera que no impida un control adecuado del mismo.
- Antes de la puesta en funcionamiento, asegúrese de que la alimentación y la clavija estén secas.
- Nunca ponga en funcionamiento el aparato con las manos mojadas.
- Mantenga vigilado el aparato durante su funcionamiento.
- No utilice el aparato sobre superficies calientes.
- No ponga en funcionamiento el aparato cerca de llamas vivas u otras fuentes de calor (calefacción, radiación directa del sol, estufas de gas, etc.).
- No sumerja nunca el aparato en agua.
- Proteja el aparato y los cables del calor y de la humedad.

- WAECO no se hace responsable de los daños causados por **el uso inadecuado** o por **el manejo incorrecto** del aparato.

3 Volumen de entrega

Cantidad	Denominación
1	Inversor SI102 con cable de conexión integrado para la conexión al mechero del vehículo de 12 V o a la caja de enchufe de 12 V del vehículo
2	Tornillos autocortantes
1	Carril de fijación
1	Instrucciones de uso

4 Uso adecuado



¡AVISO!

Este aparato está concebido para ser utilizado únicamente en vehículos.

El inversor SI102 (nº de artículo 2222600001) puede utilizarse para generar una tensión de 230 V a partir de una fuente de corriente de 12 V. Esta tensión generada de 230 V puede utilizarse para el funcionamiento portátil de un aparato conectado de 230 V con un consumo de potencia de hasta 100 vatios.

Además, el inversor puede cargar aparatos que funcionen con una batería que, a su vez, pueda recargarse a través de un puerto USB (estándar USB: 5 V, 0,5 A).

Debido a la existencia de una tensión sinusoidal, es posible que en algunos aparatos se pueda generar calor. La potencia continua máxima es de 100 vatios. No se deben conectar aparatos que requieran más potencia.



¡ATENCIÓN!

Tenga en cuenta que algunos aparatos (por ejemplo, fuentes de alimentación y cargadores) requieren para encenderse una potencia mayor de la que se indica en la placa de características.

5 Descripción técnica

Aparato de construcción compacta para su utilización como dispositivo portátil. El calor generado durante el funcionamiento es evacuado mediante un ventilador integrado en el interior.

5.1 Descripción de la nevera

N.º en fig. 1 , página 2	Denominación
1	LED de control azul
2	Contacto negativo
3	Contacto positivo
4	Salida de 230 V~
5	Salida USBConector de carga USB

6 Conectar el inversor



¡AVISO!

- La longitud del cable entre la batería y el inversor no puede superar los 2 m.
- Al insertar la clavija en la caja de enchufe (fig. **1** 4, página 2), asegúrese de que quede correctamente conectada. En caso de que la conexión sea insuficiente, se calienta el enchufe, o bien el inversor no funciona correctamente.
- No ponga en funcionamiento los aparatos conectados al inversor con el vehículo en marcha sino siempre con el vehículo detenido.



NOTA

Cuando conecte el aparato al mechero del vehículo, tenga en cuenta que, en caso necesario, tendrá que accionar el encendido del vehículo para que el aparato obtenga suministro de corriente.

- En caso necesario, fije el inversor como se indica a continuación (fig. **2**, página 2):
 - Atornille el carril a la base.
 - Desplace el inversor sobre el carril.
- Conecte la clavija a una caja de enchufe de 12 V del mechero del vehículo o a una caja de enchufe de 12 V del vehículo.

La espiga central (fig. **1** 3, página 2) de la clavija está conectada a la línea positiva (+) y las pequeñas horquillas laterales (fig. **1** 2, página 2) a la línea negativa (-).

Conectar un aparato de 230 V

- Conecte la euroclavija de su aparato de 230 V a la salida de 230 V~ (fig. **1** 4, página 2).

Cargar el aparato USB

**NOTA**

Tenga en cuenta las instrucciones de uso de su aparato USB.

- Si desea cargar un aparato que funciona con batería mediante el conector de carga USB, conecte la clavija USB del aparato al conector de carga USB (fig. **1** 5, página 2).
-

7 Poner en funcionamiento el inversor

**NOTA**

- El inversor puede ponerse en funcionamiento tanto con el motor apagado o en marcha. Sin embargo, tenga en cuenta que en algunos vehículos se interrumpe la alimentación de corriente hacia la caja de enchufe de 12 V al arrancar el motor.
 - Al utilizar el inversor interrumpidamente durante algún tiempo y bajo una carga considerable, se recomienda arrancar el motor del vehículo con el fin de recargar la batería.
-

Si la tensión de la batería desciende por debajo de 10,8 V se desconectará el inversor.

Si el inversor se ha calentado demasiado, extraiga el cable de conexión de la caja de enchufe del mechero del vehículo. Una vez enfriado el inversor puede volver a conectarlo.

8 Limpieza y cuidado

**¡ADVERTENCIA!**

Antes de proceder a la limpieza del aparato, retire el cable de conexión de la caja de enchufe o del mechero del vehículo.

**¡AVISO!**

- Nunca limpie el aparato bajo el chorro de agua corriente o inmerso en agua jabonosa.
 - No emplee productos de limpieza corrosivos u objetos duros, ya que pueden deteriorar el aparato.
-

- Limpie el exterior del aparato con un paño húmedo.
-

9 Gestión de residuos

- Deseche el material de embalaje en el contenedor de reciclaje correspondiente.




Cuando vaya a desechar definitivamente el producto, infórmese en el centro de reciclaje más cercano o en un comercio especializado sobre las normas pertinentes de eliminación de materiales.

10 Lista de comprobación en caso de averías

Problema	Causa posible	Solución
El aparato no se enciende tras conectarlo a la caja de enchufe de 12 V del vehículo (el LED azul (fig. 1, página 2) no se ilumina).	El mechero del vehículo se enciende estando conectado el encendido del vehículo.	Conecte el encendido del vehículo.
	El fusible está defectuoso (de la clavija de 12 V o del vehículo).	Solicite a una persona cualificada que reemplace el fusible.
El aparato se conecta y desconecta cíclicamente.	La carga continua (tensión) es demasiado alta (el aparato conectado requiere más de 100 vatios).	Reduzca la carga continua.
Al conectar el aparato se desconecta el inversor.	La extracorrente de conexión del aparato conectado es demasiado alta.	Compare la potencia del aparato con la potencia máxima del inversor.

11 Datos técnicos

WJAECO PocketPower SI102	
Nº de artículo:	2222600001
Tensión nominal de entrada:	12 V ₋₋₋
Potencia de salida:	100 W
Potencia de salida máxima:	200 W
Frecuencia de salida:	50 Hz
Consumo de corriente sin carga:	0,4 A
Rango de tensión de entrada:	11 V – 15 V
Desconexión de tensión mínima:	10,8 V
Corriente de salida de la clavija USB:	0,5 A
Tensión de salida de la clavija USB:	5 V
Temperatura ambiente máxima:	50 °C
Evacuación de calor:	Ventilador
Dimensiones (H x A x P):	43 x 67 x 125 mm
Peso:	282 g
Homologación / certificados:	

Este aparato cumple los requisitos de las siguientes directivas de la UE:

- “Directiva sobre baja tensión” 73/23/CEE del 19-02-1973, incluida la modificación de la directiva 93/68/CEE

Reservado el derecho a realizar modificaciones en los modelos y envíos en función de los avances técnicos.

Prima di effettuare la messa in funzione, leggere accuratamente questo manuale di istruzioni, conservarlo e, nel caso in cui il prodotto venga consegnato ad un altro utente, consegnare anche le relative istruzioni.

Indice

1	Spiegazione dei simboli	31
2	Indicazioni di sicurezza	32
3	Dotazione	33
4	Uso conforme alla destinazione	33
5	Descrizione tecnica	34
6	Collegamento dell'inverter	34
7	Azionamento dell'inverter	35
8	Pulizia e cura	35
9	Smaltimento	36
10	Lista di controllo per i disturbi	36
11	Specifiche tecniche	37

1 Spiegazione dei simboli



AVVERTENZA!

Avviso di sicurezza: la mancata osservanza di questo avviso può causare ferite gravi anche mortali.



ATTENZIONE!

Avviso di sicurezza: la mancata osservanza di questo avviso può essere causa di lesioni.



AVVISO!

La mancata osservanza di questa nota può causare danni materiali e compromettere il funzionamento del prodotto.



NOTA

Informazioni integranti relative all'impiego del prodotto.

- **Modalità di intervento:** questo simbolo indica all'utente che è necessario un intervento. Le modalità di intervento necessarie saranno descritte passo dopo passo.
- ✓ Questo simbolo descrive il risultato di un intervento.

fig. 1 5, pagina 3: questi dati si riferiscono ad un elemento in una figura, in questo caso alla "posizione 5 nella figura 1 a pagina 3".

2 Indicazioni di sicurezza

2.1 Sicurezza generale



AVVERTENZA!

- Collegare l'apparecchio soltanto mediante il cavo di allacciamento alla presa da 12 V dell'accendisigari del veicolo oppure alla presa da 12 V del veicolo.
- Non collegare l'uscita da 230 V dell'inverter con un'altra sorgente da 230 V.
- Durante il lavoro con l'inverter interrompere sempre l'alimentazione elettrica!
- Notare che anche dopo l'attivazione del dispositivo di protezione (fusibile) i componenti dell'inverter rimangono sotto tensione!
- Non estrarre mai la spina dalla presa del veicolo da 12 V tirando il cavo di allacciamento.
- Se il cavo di allacciamento è danneggiato, per evitare pericoli, è necessario sostituirlo.
- Se l'apparecchio presenta danni visibili, non metterlo in funzione.
- Persone (bambini compresi) che a causa della proprie capacità fisiche, sensoriali o mentali, oppure che a causa della propria inesperienza e scarsa conoscenza non siano in grado di utilizzare il prodotto in modo sicuro, devono evitare di utilizzarlo se non in presenza e seguendo le istruzioni di una persona per loro responsabile.
- L'apparecchio deve essere riparato solo da personale specializzato. Le riparazioni effettuate in modo scorretto potrebbero causare rischi enormi.
- Staccare il cavo di allacciamento
 - prima di effettuare la pulizia e la cura
 - dopo ogni utilizzo
- Fare attenzione che le feritoie di aerazione non vengano coperte.
- Mettere l'inverter in un posto sicuro in modo tale da essere fuori dalla portata dei bambini!

2.2 Sicurezza durante il funzionamento dell'apparecchio



AVVERTENZA!

- **Gli elettrodomestici non sono giocattoli!**
Conservare e impiegare l'apparecchio lontano dalla portata dei bambini.
- Durante l'utilizzo all'interno del veicolo assicurare l'apparecchio in modo tale da garantire il perfetto controllo del veicolo.
- Prima della messa in funzione, assicurarsi che la linea di alimentazione e la spina siano asciutte.
- Non mettere mai in funzione l'apparecchio con le mani bagnate.
- Azionare l'apparecchio solo sotto il costante controllo dell'utente.
- Non utilizzare l'apparecchio su superfici calde.
- Non mettere in funzione l'apparecchio in prossimità di fiamme libere o altre fonti di calore (riscaldamento, intensa esposizione ai raggi solari, forni a gas, ecc.).
- Non immergere mai l'apparecchio in acqua.
- Proteggere l'apparecchio e i cavi dal caldo e dall'umidità.

- WAECO declina ogni responsabilità per danni risultanti da un **uso non conforme alla destinazione o da un impiego scorretto.**

3 Dotazione

Quantità	Denominazione
1	Inverter SI102 con cavo di allacciamento integrato per accendisigari da 12 V o per presa su veicolo da 12 V
2	Viti autofilettanti
1	Guida di fissaggio
1	Istruzioni per l'uso

4 Uso conforme alla destinazione

**AVVISO!**

Questo apparecchio è adatto esclusivamente all'uso su veicoli.

L'inverter SI102 (n. articolo 2222600001) può essere utilizzato per produrre una tensione da 230 V a partire da una fonte di corrente da 12 V. La tensione da 230 V prodotta può essere utilizzata da un apparecchio portatile da 230 V con un assorbimento di potenza fino a 100 Watt.

L'inverter può inoltre caricare apparecchi a batteria che possono essere caricati mediante l'interfaccia USB (USB standard: 5 V, 0,5 A).

Non trattandosi di corrente sinusoidale è possibile che si produca un aumento di calore in alcuni apparecchi. La potenza continua massima è di 100 Watt. Gli apparecchi con requisiti di potenza più elevati non devono essere collegati.

**ATTENZIONE!**

Tenere presente che alcuni apparecchi (ad es. alimentatori e caricabatterie) per accendersi necessitano di una potenza superiore rispetto a quella indicata sulla targhetta.

5 Descrizione tecnica

L'apparecchio, grazie alla sua struttura compatta, è adatto per il trasporto. Il calore generato durante il funzionamento viene espulso dall'interno dell'apparecchio mediante una ventola.

5.1 Descrizione dell'apparecchio

N. nella fig. 1 , pagina 2	Denominazione
1	LED di controllo blu
2	Contatto negativo
3	Contatto positivo
4	Uscita da 230 V~
5	Collegamento di carica USB

6 Collegamento dell'inverter



AVVISO!

- Il cavo tra la batteria e l'inverter può avere una lunghezza massima di 2 m.
- Fare in modo che durante l'inserimento, la spina sia saldamente collegata alla presa del veicolo (fig. **1** 4, pagina 2). Se un collegamento non è inserito bene può causare un riscaldamento della spina o un malfunzionamento dell'inverter.
- Durante il viaggio non comandare le utenze collegate all'apparecchio, farlo soltanto quando il veicolo è fermo.



NOTA

Se l'apparecchio viene collegato all'accendisigari del veicolo, assicurarsi di inserire l'accensione per alimentare l'apparecchio con la corrente.

- Fissare l'inverter eventualmente come segue (fig. **2**, pagina 2):
 - Avvitare bene la guida sul fondo.
 - Spingere l'inverter sulla guida.
- Inserire la spina in una presa dell'accendisigari da 12 V o in una presa del veicolo da 12 V.

Il pin centrale (fig. **1** 3, pagina 2) della spina è collegato alla linea positiva (+) ed entrambe le prese laterali ad archetto (fig. **1** 2, pagina 2) della spina alla linea negativa (-).

Allacciamento dell'apparecchio da 230 V

- Inserire la spina Euro del vostro apparecchio da 230 V nell'uscita da 230 V~ (fig. **1** 4, pagina 2).

Caricamento dell'apparecchio USB

**NOTA**

Osservare le istruzioni per l'uso del vostro apparecchio USB.

- Se si desidera caricare un apparecchio a batteria mediante il collegamento di carica USB, inserire la spina USB dell'apparecchio nel collegamento di carica USB (fig. **1** 5, pagina 2).

7 Azionamento dell'inverter

**NOTA**

- L'inverter può essere attivato sia a motore acceso sia a motore spento. Fare attenzione che in alcuni veicoli all'avvio del motore l'alimentazione di corrente verso la presa del veicolo da 12 V viene interrotta.
 - Se l'inverter rimane attivo per un periodo prolungato e con la massima sollecitazione, per ricaricare la batteria del veicolo si consiglia di avviare il motore.
-

Se la tensione della batteria del veicolo scende sotto i 10,8 V, l'inverter si spegne.

Nel caso in cui l'inverter si sia riscaldato eccessivamente, estrarre il cavo di allacciamento dalla presa dell'accendisigari. Lasciare raffreddare l'inverter prima di reinserirlo.

8 Pulizia e cura

**AVVERTENZA!**

Prima di effettuare la pulizia dell'apparecchio, estrarre il cavo di allacciamento dalla presa del veicolo o dall'accendisigari.

**AVVISO!**

- Non lavare mai l'apparecchio sotto acqua corrente e non immergerlo in acqua per risciacquarlo.
 - Per la pulizia non impiegare detersivi corrosivi oppure oggetti ruvidi, perché potrebbero danneggiare l'apparecchio.
-

- Pulire l'esterno dell'apparecchio con un panno umido.

9 Smaltimento

- Raccogliere il materiale di imballaggio possibilmente negli appositi contenitori di riciclaggio.



Quando il prodotto viene messo fuori servizio definitivamente, informarsi al centro di riciclaggio più vicino, oppure presso il proprio rivenditore specializzato, sulle prescrizioni adeguate concernenti lo smaltimento.

10 Lista di controllo per i disturbi

Caratteristica	Possibile causa	Rimedio
L'apparecchio non si accende dopo averlo collegato alla presa del veicolo da 12 V (il LED blu (fig. 1, pagina 2) non si accende).	L'accendisigari viene inserito mediante l'accensione. Il fusibile è difettoso (della spina a 12 V o nel veicolo).	Inserire l'accensione del veicolo. Fare sostituire il fusibile da un esperto.
L'apparecchio si accende e si rispegne ciclicamente.	Il carico permanente è eccessivo (l'utenza possiede un assorbimento di potenza maggiore di 100 Watt).	Ridurre il carico permanente.
Inserendo l'utenza l'inverter viene disinserito.	La corrente di avvio dell'utenza è troppo elevata.	Confrontare la potenza dell'apparecchio con la potenza massima dall'inverter.

11 Specifiche tecniche

WAECO PocketPower S1102	
N. articolo:	2222600001
Tensione nominale di ingresso:	12 V $\overline{=}$
Potenza di uscita:	100 W
Potenza di uscita di picco:	200 W
Frequenza di uscita:	50 Hz
Assorbimento di corrente a vuoto:	0,4 A
Campo di tensione di ingresso:	11 V – 15 V
Spegnimento per sottotensione:	10,8 V
Corrente di uscita presa USB:	0,5 A
Tensione di uscita presa USB:	5 V
Temperatura ambiente massima:	50 °C
Asportazione di calore:	Ventola
Dimensioni (H x L x P):	43 x 67 x 125 mm
Peso:	282 g
Certificati di controllo:	

Questo apparecchio è conforme alle seguenti direttive CE:

- "Direttiva Bassa Tensione" 73/23/CEE del 19.2.1973 inclusa modifica della direttiva 93/68/CEE

Con riserva di versioni successive e di modifiche conformi al progresso della tecnica, nonché di variazioni nella consegna.

Lees deze handleiding voor de ingebruikneming zorgvuldig door en bewaar hem. Geef de handleiding bij het doorgeven van het product aan de gebruiker.

Inhoudsopgave

1	Verklaring van de symbolen	38
2	Veiligheidsinstructies	39
3	Omvang van de levering	40
4	Reglementair gebruik	40
5	Technische beschrijving	41
6	Omvormer aansluiten	41
7	Omvormer gebruiken	42
8	Reinigen en onderhouden	42
9	Afvoer	43
10	Checklist bij storingen	43
11	Technische gegevens	44

1 Verklaring van de symbolen



WAARSCHUWING!

Veiligheidsaanwijzing: Het niet naleven kan leiden tot overlijden of ernstig letsel.



VOORZICHTIG!

Veiligheidsaanwijzing: Het niet naleven kan leiden tot letsel.



LET OP!

Het niet naleven ervan kan leiden tot materiële schade en de werking van het product beperken.



INSTRUCTIE

Aanvullende informatie voor het bedienen van het product.

- **Handeling:** dit symbool geeft aan dat u iets moet doen. De vereiste handelingen worden stap voor stap beschreven.
- ✓ Dit symbool beschrijft het resultaat van een handeling.

afb. 1 5, pagina 3: deze aanduiding wijst u op een element in een afbeelding, in dit voorbeeld op „positie 5 in afbeelding 1 op pagina 3”.

2 Veiligheidsinstructies

2.1 Algemene veiligheid



WAARSCHUWING!

- Sluit het toestel alleen met de aansluitkabel op de 12-V-sigarettenaansteker of het 12-V-voertuigstopcontact in het voertuig aan.
- Verbind de 230-V-uitgang van de omvormer niet met een andere 230-V-bron.
- Onderbreek bij werkzaamheden aan de omvormer altijd de stroomtoevoer!
- Houd er rekening mee, dat ook na het uitvallen van de veiligheidsinrichting (zekering) delen van de omvormer onder spanning blijven!
- Trek de stekker nooit aan de aansluitkabel uit het 12-V-voertuigstopcontact.
- Als de aansluitkabel is beschadigd, moet deze worden vervangen om gevaren te voorkomen.
- Als het toestel zichtbaar beschadigd is, mag het niet in gebruik worden genomen.
- Personen (ook kinderen) die door hun fysieke, sensorische of geestelijke vaardigheden, of hun onervarenheid of onwetendheid niet in staat zijn om het product veilig te gebruiken, mogen dit niet zonder toezicht of instructie door een verantwoordelijke persoon doen.
- Reparaties aan dit toestel mogen uitsluitend door vaklui uitgevoerd worden. Door ondeskundige reparaties kunnen grote gevaren ontstaan.
- Trek de aansluitkabel uit het stopcontact
 - voor iedere reiniging en ieder onderhoud
 - na elk gebruik.
- Let erop dat de ventilatiesleuven niet worden afgedekt.
- Bewaar de omvormer zodanig, dat kinderen er geen toegang toe hebben!

2.2 Veiligheid bij het gebruik van het toestel



WAARSCHUWING!

- **Elektrische toestellen zijn geen speelgoed!**
Bewaar en gebruik het toestel buiten het bereik van kinderen.
- Beveilig het toestel bij het gebruik in het voertuig zodanig dat een perfecte bediening van het voertuig gegarandeerd is.
- Let er voor de ingebruikneming op dat de toevoerleiding en de stekker droog zijn.
- Neem het toestel nooit met natte handen in gebruik.
- Gebruik het toestel alleen onder toezicht.
- Gebruik het toestel niet op hete oppervlakken.
- Zet het toestel niet in de buurt van open vlammen of andere warmtebronnen (verwarming, sterke zonnestraling, gasovens enz.).
- Dompel het toestel nooit onder water.
- Bescherm het toestel en de kabels tegen hitte en vocht.
- WAECO kan niet aansprakelijk worden gesteld voor schade die door **gebruik tegen de voorschriften in** of door **verkeerde bediening** wordt veroorzaakt.

3 Omvang van de levering

Aantal	Omschrijving
1	Omvormer SI102 met geïntegreerde aansluitkabel voor 12-volt-sigaretten-aansteker resp. 12-V-voertuigstopcontact
2	Zelfsnijdende schroeven
1	Bevestigingsrail
1	Gebruiksaanwijzing

4 Reglementair gebruik

**LET OP!**

Dit toestel is uitsluitend voor het gebruik in voertuigen geschikt.

De omvormer SI102 (artikelnr. 2222600001) kan voor het opwekken van een 230-V-spanning uit een 12-V-stroombron gebruikt worden. De opgewekte 230-V-spanning kan voor het mobiele gebruik van een 230-V-verbruiker met een opgenomen vermogen tot 100 watt gebruikt worden.

Bovendien kan de omvormer toestellen met een accu opladen die via de USB-interface kunnen worden opgeladen (USB-standaard: 5 V, 0,5 A).

Door de niet-sinusvormige spanning kan het bij sommige toestellen tot verhoogde warmteontwikkeling komen. Het maximale continuvermogen bedraagt 100 watt. Toestellen die een hogere vermogensbehoefte hebben, mogen niet aangesloten worden.

**VOORZICHTIG!**

Houd er rekening mee dat enkele apparaten (bijv. voedingseenheden en laadapparaten) een hoger vermogen nodig hebben dan is aangegeven op het typeplaatje.

5 Technische beschrijving

Het toestel is met een zijn compacte bouwwijze voor mobiel gebruik geconstrueerd. De warmte die bij het gebruik ontstaat, wordt met een ventilator uit de binnenkant van het toestel afgeleid.

5.1 Toestelbeschrijving

Nr. in afb. 1 , pag. 2	Omschrijving
1	Controle-LED Blauw
2	Min-contact
3	Plus-contact
4	230-V~-uitgang
5	USB-laadaansluiting

6 Omvormer aansluiten



LET OP!

- De lengte van de leiding tussen accu en omvormer mag maximaal 2 m bedragen.
- Let bij het insteken van de stekker in het voertuigstopcontact (afb. **1** 4, pagina 2) op een vaste verbinding. Bij een ontoereikende verbinding kan de stekker warm worden of werkt de omvormer niet goed.
- Bedien aan het toestel aangesloten verbruikers niet tijdens het rijden, maar alleen als het voertuig stilstaat.



INSTRUCTIE

Als u het toestel aansluit op de sigarettenaansteker van uw voertuig, let er dan op dat u het contact moet inschakelen om het apparaat van stroom te voorzien.

- Bevestig de omvormer indien nodig als volgt (afb. **2**, pag. 2):
 - Schroef de rail vast aan de bodem.
 - Schuif de omvormer op de rail.
- Stop de stekker in een 12-V-sigarettenaanstekerstopcontact of in een 12-V-voertuigstopcontact.
De middelste pen (afb. **1** 3, pagina 2) van de stekker is met de plusleiding (+) en de beide zijdelingse beugels (afb. **1** 2, pagina 2) van de stekker met de minleiding (-) verbonden.

230-V-toestel aansluiten

- Stop de eurostekker van uw 230-V-toestel in de 230-V~-uitgang (afb. **1** 4, pagina 2).

USB-toestel laden



INSTRUCTIE

Neem de gebruiksaanwijzing van uw USB-toestel in acht.

- Als u een toestel met accu via de USB-laadaansluiting wilt opladen, steekt u de USB-stekker van het toestel in de USB-laadaansluiting (afb. **1** 5, pagina 2).
-

7 Omvormer gebruiken



INSTRUCTIE

- De omvormer kan bij een lopende of uitgeschakelde motor gebruikt worden. Let er echter op dat bij sommige voertuigen de stroomtoevoer naar het 12-V-voertuigstopcontact bij het starten van de motor onderbroken wordt.
 - Bij het gebruik van de omvormer gedurende langere tijd en met de grootste belasting is het aan te raden om de motor te starten om de voertuigaccu opnieuw op te laden.
-

Als de voertuigaccuspanning onder 10,8 V zakt, schakelt de omvormer zichzelf uit.

Als de omvormer te sterk opgewarmd is, trek dan de aansluitkabel uit de sigarettenaanstekeraansluiting. Na het afkoelen kan de omvormer opnieuw ingestoken worden.

8 Reinigen en onderhouden



WAARSCHUWING!

Trek voor het reinigen van het toestel altijd de aansluitkabel uit het voertuigstopcontact of de sigarettenaansteker.



LET OP!

- Reinig het toestel nooit onder stromend water of in afwaswater.
 - Gebruik voor het reinigen geen bijtende schoonmaakmiddelen of harde voorwerpen, het toestel zou hierdoor beschadigd kunnen raken.
-

- Reinig de buitenkant van het toestel met een vochtige doek.
-

9 Afvoer

- Laat het verpakkingsmateriaal indien mogelijk recycelen.




Als u het product definitief buiten bedrijf stelt, informeer dan bij het dichtstbijzijnde recyclingcentrum of uw speciaalzaak naar de betreffende afvoervoorschriften.

10 Checklist bij storingen

Kenmerk	Mogelijke oorzaak	Oplossing
Het toestel schakelt na het aansluiten op het 12 V-voertuigstopcontact niet in (blauwe LED (afb. 1, pagina 2) brandt niet).	De sigarettenaansteker wordt via het contact ingeschakeld. De zekering is defect (in de 12-V-stekker of aan het voertuig).	Schakel het contact van uw voertuig in. Laat de zekering door een vakman vervangen.
Het toestel schakelt cyclisch in en opnieuw uit.	De continu-belasting is te hoog (verbruiker heeft een groter opgenomen vermogen dan 100 watt).	Verlaag de continubelasting.
Bij het inschakelen van de verbruiker schakelt de omvormer uit.	De inschakelstroom van de verbruiker is te hoog.	Vergelijk het toestelvermogen met het maximale vermogen van de omvormer.

11 Technische gegevens

WAECO PocketPower S1102	
Artikelnr.:	2222600001
Nominale ingangsspanning:	12 V ---
Uitgangsvermogen:	100 W
Piekuitgangsvermogen:	200 W
Uitgangsfrequentie:	50 Hz
Stroomverbruik bij nullast:	0,4 A
Ingangsspanningsbereik:	11 V – 15 V
Onderspanningsuitschakeling:	10,8 V
Uitgangsstroom USB-bus:	0,5 A
Uitgangsspanning USB-bus:	5 V
Maximale omgevingstemperatuur:	50 °C
Warmteafvoer:	Ventilator
Afmetingen (b x h x d):	43 x 67 x 125 mm
Gewicht:	282 g
Keurmerk/certificaat:	

Dit toestel voldoet aan de volgende EG-richtlijnen:

- „Laagspanningsrichtlijn” 73/23/EEG van 19-2-1973 inclusief wijzigingsrichtlijn 93/68/EEG

Uitvoeringen, wijzigingen in verband met de technische vooruitgang en voorradigheid voorbehouden.

Læs denne vejledning omhyggeligt igennem før ibrugtagning, og gem den. Giv den til brugeren, hvis du giver produktet videre.

Indholdsfortegnelse

1	Forklaring af symbolerne	45
2	Sikkerhedshenvisninger	46
3	Leveringsomfang	47
4	Korrekt brug	47
5	Teknisk beskrivelse	48
6	Tilslutning af inverteren	48
7	Anvendelse af inverteren	49
8	Rengøring og vedligeholdelse	49
9	Bortskaffelse.	50
10	Checkliste ved fejl	50
11	Tekniske data.	51

1 Forklaring af symbolerne



ADVARSEL!

Sikkerhedshenvisning: Manglende overholdelse kan medføre død eller alvorlig kvæstelse.



FORSIGTIG!

Sikkerhedshenvisning: Manglende overholdelse kan medføre kvæstelser.



VIGTIGT!

Manglende overholdelse kan medføre materielle skader og begrænse produktets funktion.



BEMÆRK

Supplerende informationer om betjening af produktet.

- **Handling:** Dette symbol viser dig, at du skal gøre noget. De påkrævede handlinger beskrives trin for trin.
- ✓ Dette symbol beskriver resultatet af en handling.

fig. 1 5, side 3: Denne information henviser til et element på en figur, i dette eksempel til „Position 5 på figur 1 på side 3“.

2 Sikkerhedshenvisninger

2.1 Generel sikkerhed



ADVARSEL!

- Tilslut kun apparatet til 12-V-cigarettænderen eller 12-V-stikdåsen i køretøjet med tilslutningskablet.
- Forbind ikke 230 V-udgangen på inverteren med en anden 230 V-kilde.
- Afbryd altid strømforsyningen ved arbejder på inverteren!
- Vær opmærksom på, at der er spænding på dele af inverteren efter, at beskyttelsesanordningen (sikring) er blevet udløst.
- Træk aldrig stikket ud af 12-V-stikdåsen i køretøjet ved at trække i tilslutningskablet.
- Hvis tilslutningskablet er beskadiget, skal du udskifte det for at undgå farer.
- Hvis apparatet har synlige beskadigelser, må du ikke tage det i brug.
- Personer (inkl. børn), der på grund af deres fysiske, sanse- eller mentale evner eller deres uerfarenhed eller uvidenhed ikke er i stand til at anvende produktet sikkert, bør kun anvende dette produkt under en ansvarlig persons opsyn eller anvisning.
- Reparationer på dette apparat må kun foretages af fagfolk. Ved ukorrekte reparationer kan der opstå betydelige farer.
- Træk tilslutningskablet ud
 - før rengøring og vedligeholdelse
 - efter brug
- Ventilationsåbningerne må ikke tildækkes.
- Opbevar inverteren, så børn ikke har adgang til den!

2.2 Sikkerhed under anvendelse af apparatet



ADVARSEL!

- **El-apparater er ikke legetøj!**
Opbevar og anvend apparatet uden for børns rækkevidde.
- Når apparatet anvendes i køretøjet, skal det sikres, at der ikke forekommer fejl ved betjeningen af køretøjet.
- Kontrollér før ibrugtagning, at ledningen og stikket er tørre.
- Tag aldrig apparatet i brug med våde hænder.
- Anvend kun apparatet under opsyn.
- Anvend ikke apparatet på varme overflader.
- Anvend ikke apparatet i nærheden af åben ild eller andre varmekilder (varmeapparater, stærk sol, gasovne osv.).
- Dyp aldrig apparatet i vand.
- Beskyt apparatet og kablerne mod varme og fugtighed.
- WAECO hæfter ikke for skader, der er forårsaget af **ukorrekt brug** eller **forkert betjening**.

3 Leveringsomfang

Mængde	Betegnelse
1	Inverter SI102 med integreret tilslutningskabel til 12-V-cigarettænder eller 12-V-stikdåse i køretøjet
2	Selvsikrings skrue
1	Fastgørelsesskinne
1	Betjeningsvejledning

4 Korrekt brug

**VIGTIGT!**

Denne enhed er kun beregnet til brug i biler.

Inverteren SI102 (artikel-nr. 2222600001) kan anvendes til at frembringe en 230 V-spænding fra en 12 V-strømkilde. Den frembragte 230 V-spænding kan anvendes til mobil drift af en 230 V-forbruger med et effektforbrug på indtil 100 watt.

Derudover kan inverteren oplade batteridrevne apparater, hvor en opladning via USB-interfacet er mulig (USB-standard: 5 V, 0,5 A).

Fordi spændingen ikke er sinusformet, kan der ved nogle apparater forekomme forøget varmeudvikling. Den maks. konstante effekt er på 100 watt. Apparater, der har et højere effektforbrug, må ikke tilsluttes.

**FORSIGTIG!**

Vær opmærksom på, at nogle apparater (f.eks. netdele og opladere) har brug for en højere effekt, end det er angivet på typeskiltet, for at tænde.

5 Teknisk beskrivelse

Apparatet er kompakt konstrueret af hensyn til mobil anvendelse. Varmen, der opstår ved driften, føres bort fra apparatets indre med en ventilator.

5.1 Beskrivelse af apparatet

Nr. på fig. 1 , side 2	Betegnelse
1	Kontrollysdiode blå
2	Minus-kontakt
3	Plus-kontakt
4	230 V~-udgang
5	USB-opladningstilslutning

6 Tilslutning af inverteren



VIGTIGT!

- Længden på ledningen mellem batteri og inverter må maksimalt være 2 m.
- Sørg for god forbindelse, når stikket sættes i stikdåsen i køretøjet (fig. **1** 4, side 2). Hvis en forbindelse er utilstrækkelig, forekommer der en opvarmning af stikket eller en fejlfunktion på inverteren.
- Betjen ikke forbrugere, der er tilsluttet til apparatet, under kørslen, men kun når køretøjet holder stille.



BEMÆRK

Når du tilslutter apparatet til cigarettænderen i køretøjet, skal du evt. slå tændingen til, så apparatet forsynes med strøm.

- Fastgør evt. inverteren på følgende måde (fig. **2**, side 2):
 - Skru skinnen fast på gulvet.
 - Skub inverteren på skinnen.
- Sæt stikket i en 12-V-cigarettænderstikdåse eller i en 12-V-stikdåse i køretøjet. Stikkets midterste stikben (fig. **1** 3, side 2) er forbundet med plusledningen (+) og de to bøjler (fig. **1** 2, side 2) på siden af stikket med minusledningen (-).

Tilslutning af 230 V-apparatet

- Sæt eurostikket på 230 V-apparatet i 230 V~-udgangen (fig. **1** 4, side 2).

Opladning af USB-apparatet



BEMÆRK

Læs betjeningsvejledningen for USB-apparatet.

- Sæt apparatets USB-stik i USB-opladningstilslutningen, hvis du vil oplade et batteridrevet apparat via USB-opladningstilslutningen (fig. **1** 5, side 2).

7 Anvendelse af inverteren



BEMÆRK

- Inverteren kan anvendes, både når motoren arbejder, og når den er standset. Men vær opmærksom på, at strømforsyningen til 12-V-stikdåsen i nogle køretøjer afbrydes under motorstart.
- Hvis inverteren anvendes over længere tid og med stor belastning, anbefales det at starte motoren for at genoplade køretøjets batteri.

Hvis batterispændingen falder under 10,8 V, frakobles inverteren.

Hvis inverteren er blevet kraftigt opvarmet, skal du trække tilslutningskablet ud af cigarettænderstikdåsen. Når inverteren er kølet af, kan den tilsluttes igen.

8 Rengøring og vedligeholdelse



ADVARSEL!

Træk tilslutningskablet ud af køretøjsstikdåsen eller cigarettænderen, før apparatet rengøres.



VIGTIGT!

- Rengør aldrig apparatet under rindende vand eller i opvaskevand.
- Anvend ikke skrappe rengøringsmidler eller hårde genstande ved rengøringen, da det kan beskadige apparatet.

- Rengør apparatets yderside med en fugtig klud.

9 Bortskaffelse

- Bortskaf så vidt muligt emballagen sammen med det tilsvarende genbrugsaffald.




Hvis du tager produktet endegyldigt ud af drift, skal du kontakte det nærmeste recyclingcenter eller din faghandel for at få de pågældende forskrifter om bortskaffelse.

10 Checkliste ved fejl

Kendetegn	Mulig årsag	Løsning
Apparatet tilkobles ikke, når det tilsluttes til 12-V-køretøjsstikdåsen (blå lysdiode (fig. 1 1, side 2) lyser ikke).	Cigaretænderen tilkobles via tændingen.	Slå køretøjets tænding til.
	Sikringen er defekt (i 12 V-stikket eller i køretøjet).	Lad en fagmand udskifte sikringen.
Apparatet kobler cyklisk til og fra igen.	Den konstante belastning er for høj (forbrugeren har større effektforbrug end 100 watt).	Reducér den konstante belastning.
Når forbrugeren tilkobles, frakobles inverteren.	Forbrugeren indkoblingsstrøm er for høj.	Sammenlign apparatets effekt med inverterens maks. effekt.

11 Tekniske data

WAECO PocketPower S1102	
Artikel-nr.:	2222600001
Nominel indgangsspænding:	12 V $\overline{---}$
Udgangseffekt:	100 W
Maks. udgangseffekt:	200 W
Udgangsfrekvens:	50 Hz
Tomgangsstrømforbrug:	0,4 A
Indgangsspændingsområde:	11 V – 15 V
Underspændingsfrakobling:	10,8 V
Udgangsstrøm USB-stik:	0,5 A
Udgangsspænding USB-stik:	5 V
Maks. udenomstemperatur:	50 °C
Varmeafgivelse:	Ventilator
Mål (H x B x D):	43 x 67 x 125 mm
Vægt:	282 g
Godkendelse/certifikat:	

Dette apparat opfylder følgende EU-direktiver:

- „Lavspændingsdirektiv“ 73/23/EØF fra 19.2.1973 inklusive ændringsdirektiv 93/68/EØF

Der tages forbehold for udførelser, ændringer som følge af teknisk udvikling og for muligheder for levering.

Läs igenom anvisningarna noga innan produkten tas i drift. Spara bruksanvisningen för senare bruk. Överlämna bruksanvisningen till den nya ägaren vid ev. vidareförsäljning.

Innehållsförteckning

1	Förklaring till symboler	52
2	Säkerhetsanvisningar	53
3	Leveransomfattning	54
4	Ändamålsenlig användning	54
5	Teknisk beskrivning	55
6	Ansluta växelriktaren	55
7	Använda växelriktaren	56
8	Rengöring och skötsel	56
9	Avfallshantering	57
10	Checklista vid störningar	57
11	Tekniska data	58

1 Förklaring till symboler



VARNING!

Observera: Beaktas anvisningen ej kan det leda till dödsfara eller svåra skador.



AKTA!

Observera: Beaktas anvisningen ej kan det leda till kroppsskador.



OBSERVERA!

Om anvisningarna inte beaktas kan det leda till materialskador och produktens funktion kan påverkas negativt.



ANVISNING

Kompletterande information om användning av produkten.

- **Arbetssteg:** denna symbol står framför en arbetsinstruktion. Tillvägagångssättet beskrivs steg för steg.
- ✓ Denna symbol står framför beskrivningen av resultatet.

bild 1 5, sidan 3: anger en detalj på en bild, i detta exempel "position 5 på bild 1 på sidan 3".

2 Säkerhetsanvisningar

2.1 Allmän säkerhet



VARNING!

- Anslut endast apparatens anslutningskabel till 12 V cigarettuttaget eller till 12 V-fordonsuttaget.
- Anslut inte växelriktarens 230 V-utgång till en annan 230 V-källa.
- Stäng alltid av strömförsörjningen innan arbeten utförs på växelriktaren!
- Tänk på att växelriktarens komponenter fortfarande är under spänning när skyddet (säkringen) har löst ut!
- Dra aldrig ut stickkontakten ur 12 V-fordonsuttaget genom att dra i anslutningskabeln.
- Om anslutningskabeln är skadad måste den ersättas, annars äventyras den elektriska säkerheten.
- Om apparaten uppvisar synliga skador får den ej tas i drift.
- Personer (och barn), som på grund av fysiska, sensoriska eller mentala funktionshinder eller på grund av oerfarenhet eller ovetande inte kan använda produkten på ett säkert sätt, bör inte använda denna produkt utan uppsikt eller hjälp av en ansvarig person.
- Reparationer på apparaten får endast utföras av behörigt fackfolk. Icke fackmässiga reparationer kan leda till allvariga faror uppstår.
- Dra ut anslutningskabeln
 - före rengöring och underhåll
 - efter användning
- Se till att ventilationsspringorna inte täcks över.
- Förvara växelriktaren oåtkomligt för barn!

2.2 Säkerhet under drift



VARNING!

- **Elapparater är inga leksaker!**
Förvara och använd apparaten utom räckhåll för barn.
- Användning i fordon: säkra apparaten så att manövreringen av fordonet inte påverkas.
- Kontrollera, innan apparaten tas i drift, att elkabeln och stickkontakten är torra.
- Ta inte i apparaten med våta händer.
- Håll alltid apparaten under uppsikt under användning.
- Ställ inte upp apparaten på en varm yta.
- Ställ inte apparaten i närheten av öppen eld eller andra värmekällor (värmeelement, starkt solljus, gasspisar osv.)
- Doppa aldrig ned apparaten i vatten.
- Skydda apparaten och kablarna mot hetta och fukt.
- WAECO ansvarar inte för skador som uppstår p.g.a. **icke ändamålsenlig användning eller felaktigt hantering/skötsel.**

3 Leveransomfattning

Mängd	Beteckning
1	Växelriktare SI102 med integrerad anslutningskabel för 12 V-cigarettuttag resp. 12 V-fordonsuttag
2	Självskärande skruvar
1	Montageskena
1	bruksanvisning

4 Ändamålsenlig användning

**OBSERVERA!**

Apparaten får endast användas i fordon.

Växelriktaren SI102 (artikel-nr 2222600001) kan användas för att få 230 V spänning från en 12 V strömkälla. 230 V spänningen kan användas för mobila 230 V förbrukare med ett effektbehov på upp till 100 watt.

Desutom kan växelriktaren användas för laddning av batteridrivna apparater som har USB-gränssnitt (USB-standard: 5 V, 0,5 A).

På grund av den icke sinusformade spänningen kan en del apparater alstra mer värme än vanligt. Maximal kontinuerlig effekt: 100 watt. Apparater med större effektbehov får inte anslutas.

**AKTA!**

Tänk på att en del apparater (t.ex. nätdelar och laddare) ofta har större effektbehov under startfasen än vad som anges på typskylten.

5 Teknisk beskrivning

Växelriktaren är en kompakt konstruktion som är avsedd för mobil användning. Värmen som alstras under drift avleds av en fläkt.

5.1 Apparatbeskrivning

Nr på bild 1 , sida 2	Beteckning
1	Lysdiod blå
2	Minuskontakt
3	Pluskontakt
4	230 V~-utgång
5	USB-laddningsanslutning

6 Ansluta växelriktaren



OBSERVERA!

- Kabeln mellan batteriet och växelriktaren får inte vara längre än 2 m.
- Se till att kontakten sitter fast ordentligt när den ansluts till fordonsuttaget (bild **1** 4, sida 2). Otillräcklig kontakt leder till att stickkontakten blir varm eller att växelriktaren inte fungerar riktigt längre.
- Använd inte förbrukaren som är ansluten till växelriktaren när fordonet körs; använd den endast när fordonet står still.



ANVISNING

Vid anslutning till fordonets cigarettuttag: beakta att tändningen ev. måste slås på för att försörja apparaten med ström.

- Sätt vid behov fast växelriktaren enligt följande (bild **2**, sida 2):
 - Skruva fast skenan på botten.
 - Skjut på växelriktaren på skenan.
- Anslut kontakten till ett 12 V-cigarettuttag eller ett annat 12 V-uttag i fordonet. Kontaktens mellersta stift (bild **1** 3, sida 2) är kopplat till plusledningen (+) och de två byglarna (bild **1** 2, sida 2) på sidorna är kopplade till minusledningen (-).

Ansluta 230 V-apparater

- Anslut 230 V-apparatens eurokontakt till 230 V~-utgången (bild **1** 4, sida 2).

Ladda USB-apparater



ANVISNING

Beakta bruksanvisningen till USB-apparaten.

- Om en batteridrivna apparat ska laddas via USB-laddningsanslutningen: anslut apparatens USB-kontakt till USB-laddningsanslutningen (bild **1** 5, sida 2).

7 Använda växelriktaren



ANVISNING

- Växelriktaren kan användas både när motorn är igång och när den är avstängd. Tänk på att strömförsörjningen till 12 Volts fordonsuttaget avbryts vid motorstarten på en del fordon.
- Om växelriktaren ska användas under längre tid med maximal belastning bör motorn startas så att fordonets batteri laddas.

Om fordonsbatteriets spänning sjunker under 10,8 V stängs växelriktaren av.

Dra ut anslutningskabeln ur cigarettuttaget om växelriktaren har blivit för varm. När växelriktaren har svalnat kan den anslutas igen.

8 Rengöring och skötsel



VARNING!

Dra ut anslutningskabeln ur fordonsuttaget eller cigarettuttaget före rengöring av apparaten.



OBSERVERA!

- Rengör aldrig apparaten under rinnande vatten eller i diskvatten.
- Använd inga skarpa rengöringsmedel eller hårda föremål vid rengöring, det kan skada apparaten.

- Rengör apparatens utsida med en fuktig trasa.

9 Avfallshantering

- Lämna om möjligt förpackningsmaterialet till återvinning.




När produkten slutgiltigt tas ur bruk: informera dig om gällande bestämmelser hos närmaste återvinningscentral eller hos återförsäljaren.

10 Checklista vid störningar

Kännetecken	Möjlig orsak	Lösning
Apparaten slås inte på när den ansluts till ett 12 V-fordonsuttag (den blå lysdioden (bild 1 1, sida 2) lyser inte).	Cigarettuttaget sammankopplat med tändningen. Säkring defekt (i 12 V-kontakten eller i fordonet).	Slå på tändningen. Låt en fackman byta säkring.
Apparaten slås av/på cykliskt.	För hög kontinuerlig belastning (förbrukarens effektbehov är större än 100 watt).	Minska den konstanta belastningen.
När förbrukaren slås på stängs växelriktaren av.	Förbrukarens inkopplingsström är för hög	Jämför apparatens effektvärde med växelriktarens max effekt.

11 Tekniska data

	WAECO PocketPower SI102
Artikel-nr:	2222600001
Nominell ingångsspänning:	12 V ---
Uteffekt:	100 W
Högsta uteffekt:	200 W
Utgångsfrekvens:	50 Hz
Strömförbrukning, tomgång:	0,4 A
Inspänningsområde:	11 V – 15 V
Avstängning vid underspänning	10,8 V
Utgångsström USB-uttag:	0,5 A
Utgångsspänning USB-uttag:	5 V
Max. omgivningstemperatur:	50 °C
Värmeavledning:	Fläkt
Mått (H x B x D):	43 x 67 x 125 mm
Vikt:	282 g
Provning/certifikat:	

Denna apparat uppfyller följande EU-direktiv:

- Lågspänningsdirektiv 73/23/EEG från 19.2.1973 inklusive ändringsdirektiv 93/68/EEG

Olika utföranden, tekniska förbättringar och leveransmöjligheter förbehålls.

Les bruksanvisningen nøye før du tar i bruk apparatet, og ta vare på den. Hvis produktet selges videre, må du sørge for å gi bruksanvisningen videre også.

Innhold

1	Symbolforklaringer	59
2	Sikkerhetsregler	60
3	Leveringsomfang	61
4	Tiltenkt bruk	61
5	Teknisk beskrivelse	62
6	Koble til vekselretteren	62
7	Drift av vekselretter	63
8	Rengjøring og stell	63
9	Deponering	64
10	Sjekkliste ved feil	64
11	Tekniske data	65

1 Symbolforklaringer



ADVARSEL!

Sikkerhetsregel: Hvis man ikke overholder denne regelen, kan det føre til død eller alvorlig skade.



FORSIKTIG!

Sikkerhetsregel: Hvis man ikke overholder denne regelen, kan det føre til personskader.



PASS PÅ!

Hvis man ikke overholder denne regelen, kan det føre til materielle skader og skade funksjonen til produktet.



MERK

Utfyllende informasjon om bruk av produktet.

- **Handling:** Dette symbolet indikerer at du må gjøre noe. De nødvendige handlingene beskrives trinnvis.
- ✓ Dette symbolet beskriver resultatet av en handling.

fig. 1 5, side 3: Denne angivelsen henviser til et element i en illustrasjon, i dette eksemplet til «Posisjon 5 i illustrasjon 1 på side 3».

2 Sikkerhetsregler

2.1 Generell sikkerhet



ADVARSEL!

- Koble apparatet til kjøretøyets 12 V sigaretttenner eller en 12 V kjøretøykontakt. Bruk kun tilkoblingskabelen.
- Ikke koble 230 V utgangen fra vekselretteren til en annen 230 V kilde.
- Ved arbeid på vekselretteren må man alltid koble fra strømforsyningen!
- Vær oppmerksom på at også etter at beskyttelsesanordningen (sikringen) er utløst, vil det stå spenning på vekselretteren.
- Trekk aldri støpslet ut av 12 V kjøretøykontakten etter ledningen.
- Når tilkoblingskabelen er skadet, må den byttes for å unngå farer.
- Apparatet må ikke tas i bruk hvis det har synlige skader.
- Personer (inklusive barn) som på grunn av sine fysiske, sensoriske eller mentale ferdigheter eller på grunn av sin uerfarenhet eller manglende kjennskap ikke er i stand til å bruke produktet på en sikker måte, må ikke bruke dette produktet uten oppsyn eller anvisning fra en ansvarlig person.
- Reparasjoner på dette apparatet må kun utføres av fagfolk. På grunn av feil reparasjon kan det oppstå betydelige farer.
- Trekk ut tilkoblingskabelen
 - før rengjøring og stell
 - hver gang etter bruk
- Pass på at luftenåpningene ikke blir blokkert.
- Oppbevar vekselretteren slik at barn ikke har tilgang til den!

2.2 Sikkerhet ved bruk av apparatet



ADVARSEL!

- **Elektriske apparater er ikke noe leketøy for barn!**
Oppbevar og bruk apparatet utenfor barns rekkevidde.
- Ved bruk i kjøretøy skal apparatet sikres slik at en feilfri betjening av kjøretøyet er sikret.
- Før du tar apparatet i bruk, må du passe på at ledningen og støpslet er tørre.
- Bruk ikke apparatet hvis du er våt på hendene.
- Apparatet må brukes kun under oppsikt.
- Apparatet må ikke brukes på varme overflater.
- Bruk ikke apparatet i nærheten av åpen flamme eller andre varmekilder (oppvarming, sterk solbestråling, gassovner osv.).
- Dypp aldri apparatet i vann.
- Beskytt apparatet og kabelen mot varme og fuktighet.
- WAECO påtar seg intet ansvar for skader som skyldes **ikke forskriftsmessig bruk eller feil bruk**.

3 Leveringsomfang

Antall	Betegnelse
1	Vekselretter SI102 med integrert tilkoblingskabel for 12 V sigarettenner hhv. 12 V kjøretøykontakt
2	Selvskjærende skruer
1	Festeskinne
1	Bruksanvisning

4 Tiltent bruk

**PASS PÅ!**

Dette apparatet er kun egnet for bruk i kjøretøy.

Vekselretteren SI102 (artikkelnr. 2222600001) kan brukes til produksjon av 230 V spenning fra en 12 V strømkilde. Den produserte 230 V spenningen kan brukes til mobil drift av en 230 V forbruker med et effektforbruk opp til 100 Watt.

I tillegg kan vekselbryteren lade opp batteridrevne apparater som tillater opplading via USB-grensesnittet (USB-standard: 5 V, 0,5 A).

Fordi spenningen ikke er sinusformet, kan det på enkelte apparater oppstå forhøyet varmeutvikling. Den maksimale permanenteffekten er 100 Watt. Apparater som har høyere effektbehov må ikke tilkobles.

**FORSIKTIG!**

Vær oppmerksom på at noen apparater (f.eks. nettdeler og ladeapparater) trenger en høyere effekt for å starte enn det som er angitt på typeskiltet.

5 Teknisk beskrivelse

Med sin kompakte konstruksjon er apparatet egnet for mobil bruk. Varmen som oppstår under bruk føres ut av apparatet av en vifte.

5.1 Apparatbeskrivelse

Nr. i fig. 1 , side 2	Betegnelse
1	Kontrollampe blå
2	Minuskontakt
3	Plusskontakt
4	230-V~-utgang
5	USB-ladetilkobling

6 Koble til vekselretteren



PASS PÅ!

- Ledningen mellom batteriet og vekselretteren må ikke være lenger enn maks 2 m.
- Når du plugger støpslet inn i kjøretøykontakten (fig. **1** 4, side 2) må du påse at det er fast forbindelse. Hvis forbindelsen ikke er tilstrekkelig, fører det til oppvarming av støpslet eller til funksjonsfeil i vekselretteren.
- Forbrukeren som er tilkoblet apparatet må ikke betjenes under kjøring, men kun brukes når kjøretøyet står i ro.



MERK

Når du kobler apparatet til sigaretteneren på kjøretøyet, må du slå på tenningen slik at apparatet får strøm.

- Fest evt. vekselretteren som følger (fig. **2**, side 2):
 - Skru fast skinnen til gulvet.
 - Skyv vekselretteren på skinnen.
- Plugg støpslet inn i en 12 V sigarettenerkontakt eller en 12 V kjøretøykontakt. Den midterste pinnen (fig. **1** .3, side 2) til støpslet er tilkoblet plussledningen (+) og begge sidebøylene (fig. **1** .2, side 2) på støpslet er tilkoblet minusledningen (-).

Koble til 230 V apparat

- Plugg eurokontakten på ditt 230 V apparat inn i 230 V~-utgangen (fig. **1** 4, side 2).

Lade opp USB-apparat



MERK

Ta hensyn til USB-apparatets bruksanvisning.

- Hvis du vil lade opp et batteridrevet apparat via USB-tilkoblingen, stikker du USB-pluggen på apparatet inn i USB-utgangen (fig. **1** 5, side 2).

7 Drift av vekselretter



MERK

- Vekselretteren kan drives med motoren i gang eller med motoren avslått. Vær oppmerksom på at på mange kjøretøyer blir strømtilførselen til 12 V kjøretøy-kontakten brutt ved oppstart av motoren.
- Når vekselretteren har vært i bruk over lengre tid og med stor belastning, lønner det seg å starte motoren for å lade opp kjøretøybatteriet igjen.

Hvis batterispenningen synker under 10,8 V, kobles vekselretteren ut.

Trekk tilkoblingskabelen ut av sigaretttenerkontakten hvis vekselretteren er blitt for varm. Etter avkjøling kan du koble til vekselretteren igjen.

8 Rengjøring og stell



ADVARSEL!

Alltid før apparatet rengjøres skal tilkoblingskabelen trekkes ut av kjøretøy-kontakten eller sigarettteneren.



PASS PÅ!

- Apparatet må aldri rengjøres under rennende vann eller spyles.
- Bruk ikke slipende vaskemidler eller harde gjenstander til rengjøring, da det kan skade apparatet.

- Rengjør apparatet utvendig med en fuktig klut.

9 Deponering

- Lever emballasje til resirkulering så langt det er mulig.




Når du tar produktet ut av drift for siste gang, må du sørge for å få informasjon om deponeringsforskrifter hos nærmeste resirkuleringsstasjon eller hos din faghandler.

10 Sjekkliste ved feil

Kjennetegn	Mulig årsak	Løsning
Apparatet slår seg ikke på etter tilkobling til 12 V kjøretøybatteriet (blå varsel-lampe (fig. 1 1, side 2) lyser ikke).	Sigarettenneren kobles inn via tenningen. Sikringen er defekt (i 12 V støpslet eller i kjøretøyet)	Slå på tenningen på kjøretøyet. La en fagmann bytte ut sikringen.
Apparatet slår seg syklisk av og på igjen.	Den vedvarende belastningen er for høy (forbrukeren har et effektforbruk større enn 100 Watt).	Reduser den vedvarende belastningen.
Når forbrukeren slås på, kobler vekselretteren seg ut.	Forbrukerens innkoblingsstrøm er for høy.	Sammenlig apparatytelsen med den maksimale ytelsen til vekselretteren.

11 Tekniske data

WAECO PocketPower S1102	
Artikkelnr.:	2222600001
Nettspenning:	12 V $\overline{\text{---}}$
Utgangseffekt:	100 W
Topp-utgangseffekt:	200 W
Utgangsfrekvens:	50 Hz
Tomgangsstrømforbruk:	0,4 A
Inngangsspenningsområde:	11 V – 15 V
underspenningsutkobling:	10,8 V
Utgangsstrøm for USB-kontakt:	0,5 A
Utgangsspenning for USB-kontakt:	5 V
Maksimal omgivelsestemperatur:	50 °C
Varmeavledning:	Vifte
Mål (H x B x T):	43 x 67 x 125 mm
Vekt:	282 g
Test/Sertifikat:	

Dette apparatet er godkjent i henhold til følgende EU-direktiver:

- «Lavspenningsdirektivet» 73/23/EWG av 19.2.1973 med endringer 93/68/EØF

Vi forbeholder oss retten til å foreta endringer i det tekniske fremskrittets interesse og leveringsevne.

Lue tämä ohje huolellisesti läpi ennen käyttöönottoa ja säilytä ohje hyvin. Jos myyt tuotteen eteenpäin, anna ohje tällöin edelleen uudelle käyttäjälle.

Sisällysluettelo

1	Symbolien selitys	66
2	Turvallisuusohjeet	67
3	Toimituskokonaisuus	68
4	Määräysten mukainen käyttö	68
5	Tekninen kuvaus	69
6	Vaihtosuuntaajan liittäminen	69
7	Vaihtosuuntaajan käyttö	70
8	Puhdistus ja huolto	70
9	Jätehuolto	71
10	Tarkastuslista häiriötapauksiin	71
11	Tekniset tiedot	72

1 Symbolien selitys



VAROITUS!

Turvallisuusohje: Huomiotta jättäminen voi aiheuttaa hengenvaaran tai vakavan loukkaantumisen.



HUOMIO!

Turvallisuusohje: Huomiotta jättäminen voi johtaa loukkaantumiseen.



HUOMAUTUS!

Huomiotta jättäminen voi johtaa materiaalivaurioihin ja haitata tuotteen toimintaa.



OHJE

Tuotteen käyttöä koskevia lisätietoja.

- **Menettely:** Tämä symboli ilmaisee, että sinun tulee tehdä jotakin. Tarvittava menettely kuvataan askel askeleelta.
- ✓ Tämä symboli kuvailee menettelyn tuloksen.

kuva 1 5, sivulla 3: Tämä tieto viittaa kuvassa olevaan elementtiin, tässä esimerkissä "kohteeseen 5 kuvassa 1, sivulla 3".

2 Turvallisuusohjeet

2.1 Yleinen turvallisuus



VAROITUS!

- Liitä laite ainoastaan liitäntäjohdolla ajoneuvossa olevaan 12-V-savukkeensytyttimeen tai 12-V-pistorasiaan.
- Älä yhdistä vaihtosuuntaajan 230-V:n lähtöä toiseen 230-V:n lähteeseen.
- Katkaise virransyöttö aina vaihtosuuntaajaa koskevien töiden ajaksi!
- Huomaa, että suojalaitteiston (sulakkeen) lauettua vaihtosuuntaajan osat ovat yhä jännitteisiä!
- Älä ota pistoketta koskaan pois ajoneuvon 12-V-pistorasiasta johdosta vetämällä.
- Jos liitäntäjohto on vioittunut, tulee se vaihtaa vaaran välttämiseksi.
- Laitetta ei saa ottaa käyttöön, jos siinä on näkyviä vaurioita.
- Henkilöiden (mukaan lukien lapset), jotka eivät voi käyttää tuotetta turvallisesti fyysisten, sensoristen tai psyykkisten taitojensa takia, tai kokemattomuuden tai tietämättömyyden vuoksi, ei tulisi käyttää tuotetta ilman valvontaa tai vastuullisen henkilön ohjeita.
- Ainoastaan ammattilaiset saavat korjata tätä laitetta. Asiattomat korjaukset voivat aiheuttaa vakavia vaaratilanteita.
- Irrota liitäntäjohto
 - ennen jokaista puhdistusta tai huoltoa
 - jokaisen käytön jälkeen
- Huolehdi siitä, ettei tuuletusrakoa peitetä.
- Säilytä vaihtosuuntaajaa siten, että lapset eivät voi päästä siihen käsiksi!

2.2 Laitteen käyttöturvallisuus



VAROITUS!

- **Sähkölaitteet eivät ole leluja!**
Säilytä ja käytä laitetta lasten ulottumattomissa.
- Varmista laite ajoneuvokäytön yhteydessä niin, että ajoneuvon moitteeton käsittely on taattua.
- Huolehdi ennen laitteen käyttöönottoa siitä, että johto ja pistoke ovat kuivia.
- Älä ota laitetta koskaan käyttöön märin käsin.
- Käytä laitetta vain, kun mukanasasi on toinenkin henkilö.
- Älä käytä laitetta kuumilla pinnoilla.
- Älä käytä laitetta avoliakkien tai muiden lämpölähteiden (lämmitys, voimakas auringonpaiste, kaasuuunit jne.) lähellä.
- Älä koskaan upota laitetta veteen.
- Suojaa laite ja sen johto kuumuudelta ja kosteudelta.
- WAECO ei ota vastuuta vahingoista, jotka aiheutuvat **epäasianmukaisesta käytöstä tai väärästä käytöstä.**

3 Toimituskokonaisuus

Määrä	Nimitys
1	Vaihtosuuntaaja SI102 ja yhdysrakenteinen liitäntäjohto 12-V-savukkeen-sytytintä tai ajoneuvon 12-V-pistorasiaa varten
2	Itsekierteittävät ruuvit
1	Kiinnityskisko
1	Käyttöohje

4 Määräysten mukainen käyttö

**HUOMAUTUS!**

Tämä laite on tarkoitettu käytettäväksi ainostaan ajoneuvoissa.

Vaihtosuuntaajaa SI102 (tuotenro. 2222600001) voidaan käyttää 230-V:n jännitteen luomiseen 12-V:n virtalähteestä. Luotua 230-V:n jännitettä voidaan käyttää 230-V:llä toimivan, korkeintaan 100 watin tehon ottavan laitteen liikkuvaan käyttöön.

Lisäksi voit ladata akkukäyttöisiä laitteita, joille lataus on mahdollista USB-liitännän kautta (USB-standardi: 5 V, 0,5 A).

Sinimuodosta poikkeavan jännitteen vuoksi jotkin laitteet saattavat synnyttää tavallista enemmän lämpöä. Maksimaalinen jatkuva teho on 100 wattia. Laitteeseen ei saa liittää laitteita, joiden tehontarve on tätä suurempi.

**HUOMIO!**

Huomioi, että jotkut laitteet (esim. verkkolaitteet ja laturit) tarvitsevat käynnistykseen suuremman tehon kuin tyyppikilvessä mainitaan.

5 Tekninen kuvaus

Laite on kompaktirakenteisena suunniteltu liikkuvaan käyttöön. Käytössä syntyvä lämpö johdetaan pois laitteen sisältä tuulettimen avulla.

5.1 Laitekuvaus

Nro kuva 1 , sivulla 2	Nimitys
1	Merkki-LED sininen
2	Miinuskontakti
3	Pluskontakti
4	230-V~lähtö
5	USB-latausliitäntä

6 Vaihtosuuntaajan liittäminen



HUOMAUTUS!

- Johtimen pituus akun ja vaihtosuuntaajan välillä saa olla korkeintaan 2 m.
- Työnteessäsi pistoketta ajoneuvon pistorasiaan (kuva **1** 4, sivulla 2) huolehdi siitä, että kiinnitys on luja. Jos liitäntä on riittämätön, pistoke lämpenee tai vaihtosuuntaaja toimii viallisesti.
- Älä käytä laitteeseen liitettyjä muita sähkölaitteita ajon aikana, vaan ainoastaan ajoneuvon seistessä.



OHJE

Huomaa, että virran täytyy mahdollisesti olla virransyöttöä varten päällä, kun laite liitetään ajoneuvon savukkeensytyttimeen.

- Kiinnitä vaihtosuuntaaja tarvittaessa seuraavalla tavalla (kuva **2**, sivulla 2):
 - Ruuvaa kisko pohjaan kiinni.
 - Työnnä vaihtosuuntaaja kiskolle.
- Työnnä pistoke 12-V-savukkeensytytinpistorasiaan tai ajoneuvon 12-V-pistorasiaan. Pistokkeen keskitappi (kuva **1** 3, sivulla 2) on liitetty plusjohtimeen (+) ja pistokkeen molemmat sivusangat (kuva **1** 2, sivulla 2) miinusjohtimeen (-).

230-V:n laitteen liittäminen

- Työnnä 230-V:n laitteesi euro-pistoke 230-V~:n lähtöön (kuva **1** 4, sivulla 2).

USB-laitteen lataus



OHJE

Huomioi myös USB-laitteesi käyttöohje.

- Jos haluat ladata akkukäyttöisen laitteen USB-latausliitännän kautta, työnnä laitteen USB-pistoke USB-latausliitäntään (kuva **1** 5, sivulla 2).

7 Vaihtosuuntaajan käyttö



OHJE

- Vaihtosuuntaajaa voidaan käyttää moottorin käydessä tai sen ollessa sammutettuna. Huomaa kuitenkin, että useilla ajoneuvoilla virransyöttö ajoneuvon 12-V-pistorasiaan katkeaa, kun moottori käynnistetään.
- Kun vaihtosuuntaajaa käytetään pitkä aika suurella kuormalla, on suositeltavaa käynnistää moottori, jotta ajoneuvon akku latautuu uudelleen.

Jos ajoneuvon akkujännite putoaa alle 10,8 V:n, vaihtosuuntaaja kytkeytyy pois päältä.

Jos vaihtosuuntaaja on lämmennyt liian voimakkaasti, vedä liitäntäjohto pois tupakansytyinpistorasiasta. Vaihtosuuntaaja voidaan työntää uudelleen kiinni sen jälkeen, kun se on jäähtynyt.

8 Puhdistus ja huolto



VAROITUS!

Irrota liitäntäjohto ajoneuvon pistorasiasta tai savukkeensytyttimestä aina ennen laitteen puhdistusta.



HUOMAUTUS!

- Älä puhdista laitetta koskaan juoksevan veden alla tai tiskivedessä.
- Älä käytä puhdistamiseen kovia puhdistusaineita tai kovia esineitä, koska se voi vahingoittaa laitetta.

- Puhdista laite ulkopuolelta kostealla liinalla.

9 Jätehuolto

- Vie pakkausmateriaali mahdollisuuksien mukaan vastaavan kierrätysjätteen joukkoon.




Jos poistat tuotteen lopullisesti käytöstä, pyydä tietoa sen hävittämistä koskevista määräyksistä lähimmästä kierrätyskeskuksesta tai ammattiliikkeestäsi.

10 Tarkastuslista häiriötapauksiin

Huomio	Mahdollinen syy	Ratkaisu
Laite ei kytkeydy päälle vaikka se on liitetty ajoneuvon 12-V-pistorasiaan (sininen LED, (kuva 1 1, sivulla 2) ei pala).	Savukkeensytytin toimii vain virran ollessa päällä. Sulake on palanut (12 V -pistokkeen tai ajoneuvossa).	Kytke ajoneuvon virta päälle. Anna ammattilaisen vaihtaa sulake.
Laite kytkeytyy jaksoittain päälle ja taas pois.	Jatkuva kuormitus on liian suuri (liitetty laite ottaa yli 100 watin tehon).	Vähennä jatkuvaa kuormitusta.
Vaihtosuuntaaja kytkeytyy pois päältä, kun liitetty laite kytketään päälle.	Liitetyn laitteen päällekytkentävirta on liian suuri.	Vertaa laitteen tehoa vaihtosuuntaajan maksimitehoon.

11 Tekniset tiedot

	WAECO PocketPower S1102
Tuotenro.:	2222600001
Nimellinen tulojännite:	12 V ₋₋₋
Lähtöteho:	100 W
Huippulähtöteho:	200 W
Lähtötaajuus:	50 Hz
Lepovirrankulutus:	0,4 A
Tulojännitealue:	11 V – 15 V
Alijännitekatkaisu:	10,8 V
Lähtövirta USB-liitin:	0,5 A
Lähtöjännite USB-liitin:	5 V
Ympäristön maksimilämpötila:	50 °C
Lämmönpoisto:	Tuuletin
Mitat (K x L x S):	43 x 67 x 125 mm
Paino:	282 g
Tarkastus/sertifikaatti:	

Tämä laite vastaa seuraavia EY-direktiivejä:

- "Pienjännitedirektiivi" 73/23/ETY, 19.2.1973 mukaan lukien muutosdirektiivi 93/68/ETY

Oikeus mallimuutoksiin, teknistä kehitystä vastaaviin muutoksiin ja toimitusmahdollisuuksiin pidätetään.

Przed uruchomieniem urządzenia należy uważnie przeczytać niniejszą instrukcję. Instrukcję należy zachować. W razie przekazywania urządzenia należy ją udostępnić kolejnemu nabywcy.

Spis treści

1	Objaśnienia symboli	73
2	Zasady bezpieczeństwa	74
3	Zakres dostawy	75
4	Użytkowanie zgodne z przeznaczeniem	75
5	Opis techniczny	76
6	Podłączanie przetwornicy	76
7	Używanie przetwornicy	77
8	Czyszczenie	77
9	Utylizacja	78
10	Zakłócenia	78
11	Dane techniczne	79

1 Objąśnienia symboli



OSTRZEŻENIE!

Wskazówka dot. bezpieczeństwa: Nieprzestrzeganie może prowadzić do śmierci lub ciężkich obrażeń ciała.



OSTROŻNIE!

Wskazówka dot. bezpieczeństwa: Nieprzestrzeganie może prowadzić do obrażeń ciała.



UWAGA!

Nieprzestrzeganie może prowadzić do powstania szkód materialnych i zakłóceń w działaniu produktu.



WSKAZÓWKA

Informacje uzupełniające dot. obsługi produktu.

- **Obsługa:** Ten symbol wskazuje, że użytkownik musi podjąć jakieś działanie. Wymagane działania zostały opisane krok po kroku.
- ✓ Ten symbol opisuje wynik działania.

Rys. 1 5, strona 3: Ten odnośnik wskazuje element na rysunku, w tym przypadku „Pozycję 5 na rysunku 1 na stronie 3”.

2 Zasady bezpieczeństwa

2.1 Ogólne bezpieczeństwo



OSTRZEŻENIE!

- Urządzenie należy podłączać do zapalniczki 12 V lub do gniazda samochodowego o tym samym napięciu tylko za pomocą kabla przyłączeniowego.
- Nie należy podłączać wyjścia z przetwornicy 230 V do innego źródła zasilania o napięciu 230 V.
- Podczas wykonywania prac związanych z przetwornicą zawsze należy odłączyć ją od źródła zasilania!
- Po uruchomieniu bezpiecznika niektóre części przetwornicy nadal mogą znajdować się pod napięciem.
- Nie należy wyciągać wtyczki z gniazda samochodowego 12 V, ciągnąc za kabel.
- Jeśli przewód przyłączeniowy jest uszkodzony, należy go bezwzględnie wymienić.
- Nie należy uruchamiać urządzenia, jeśli nosi widoczne ślady uszkodzenia.
- Osoby (łącznie z dziećmi), które z powodu swych zdolności psychofizycznych, sensorycznych lub intelektualnych bądź niedoświadczenia lub niewiedzy nie są w stanie bezpiecznie używać urządzenia, nie powinny korzystać z niego bez nadzoru odpowiedzialnej osoby.
- Napraw mogą dokonywać tylko odpowiednio wykwalifikowane osoby. Niefachowe naprawy mogą spowodować poważne niebezpieczeństwo.
- Przewód przyłączeniowy należy odłączyć:
 - przed każdym czyszczeniem i konserwacją,
 - po zakończeniu użytkowania.
- Należy uważać, aby nie zakryć otworu wentylacyjnego.
- Urządzenie powinno być niedostępne dla dzieci!

2.2 Bezpieczeństwo podczas eksploatacji urządzenia



OSTRZEŻENIE!

- **Urządzenia elektryczne nie są zabawkami dla dzieci!** Urządzenie należy stosować i przechowywać poza zasięgiem dzieci.
- Przed każdym użyciem urządzenie należy zabezpieczyć w sposób gwarantujący bezproblemową obsługę pojazdu.
- Przed użyciem należy sprawdzić, czy przewód doprowadzający i wtyczka są suche.
- Nigdy nie należy uruchamiać urządzenia mokrymi rękoma.
- Eksploatacja urządzenia jest dozwolona wyłącznie pod nadzorem osoby dorosłej.
- Zabronione jest korzystanie z urządzenia ustawionego na gorącym podłożu.
- Zabronione jest używanie urządzenia w pobliżu otwartego ognia oraz innych źródeł ciepła (ogrzewanie, silnie nasłonecznione miejsce, kuchenka gazowa itp.).
- Nie należy zanurzać urządzenia w wodzie.

- Należy chronić urządzenie i przewody przed wysoką temperaturą i wilgocią.
- Producent nie ponosi odpowiedzialności za szkody powstałe w **wyniku użytkowania niezgodnego z przeznaczeniem lub niewłaściwej obsługi.**

3 Zakres dostawy

Ilość	Nazwa
1	Przetwornica SI102 ze zintegrowanym kablem przyłączeniowym do zapalniczki 12 V lub gniazda samochodowego o tym samym napięciu
2	Wkręty samogwintujące
1	Szyna mocująca
1	Instrukcja obsługi

4 Użytkowanie zgodne z przeznaczeniem



UWAGA!

To urządzenie jest przeznaczone wyłącznie do użytku w pojazdach.

Przetwornica SI102 (nr produktu 2222600001) służy do generowania napięcia 230 V ze źródła prądu 12 V. Przetworzonego napięcia można użyć do zasilania urządzeń o napięciu wejściowym 230 V i maksymalnej mocy 100 Watt.

Inną funkcją przetwornicy jest ładowanie urządzeń zasilanych poprzez złącze USB (standard USB: 5 V, 0,5 A).

Ze względu na brak napięcia sinusoidalnego w przypadku niektórych urządzeń może dojść do zwiększenia ilości generowanego ciepła. Maksymalna moc stała przetwornicy przetwornicy wynosi 100 Watt. Zabronione jest podłączanie urządzeń o większym zapotrzebowaniu mocy.



OSTROŻNIE!

W przypadku niektórych urządzeń (np. zasilaczy i ładowarek) do uruchomienia potrzebna jest większa moc startowa (jej wartość znajduje się zwykle na tabliczce znamionowej).

5 Opis techniczny

Dzięki kompaktowej budowie urządzenie nadaje się do mobilnego zastosowania. Ciepło generowane w trakcie jego eksploatacji jest odprowadzane za pomocą wbudowanego wentylatora.

5.1 Opis urządzenia

Nr na rys. 1 , strona 2	Nazwa
1	Kontrolna dioda LED (niebieska)
2	Styk minus
3	Styk plus
4	Wyjście 230 V~
5	Przyłącze do ładowania przez USB:

6 Podłączanie przetwornicy



UWAGA!

- Długość przewodu między akumulatorem a przetwornicą może wynosić maksymalnie 2 m.
- Przy wkładaniu wtyczki do gniazda samochodowego (rys. **1** 4, strona 2) należy zwrócić uwagę na solidne podłączenie. Zbyt luźne podłączenie powoduje nagrzanie wtyczki lub zakłócenia w pracy przetwornicy.
- Odbiorników podłączonych do urządzenia nie można obsługiwać podczas jazdy; obsługa jest dozwolona tylko podczas postoju.



WSKAZÓWKA

Jeśli urządzenie jest podłączone do zapalniczki, należy pamiętać, że napięcie pojawia się dopiero po włączeniu zapłonu.

- Przetwornicę należy przymocować w następujący sposób (rys. **2**, strona 2):
 - Przykręć szynę śrubami do podłoża.
 - Wsuń przetwornicę na szynę.
- Włóż wtyczkę do gniazda zapalniczki 12 V lub do gniazda samochodowego o tym samym napięciu. Środkowy bolec wtyczki (rys. **1** 3, strona 2) jest połączony z przewodem dodatnim (+), a oba boczne bolce wtyczki (rys. **1** 2, strona 2) – z ujemnym (-).

Podłączanie urządzenia 230 V

- ▶ Włóż wtyczkę eurowtyczkę urządzenia 230 V do wyjścia 230 V~ (rys. **1** 4, strona 2).

Ładowanie urządzenia USB



WSKAZÓWKA

Należy uwzględnić informacje zawarte w instrukcji urządzenia USB.

- ▶ Aby naładować urządzenie zasilane akumulatorem za pomocą wtyczki USB, należy ją podłączyć do gniazda USB w przetwornicy (rys. **1** 5, strona 2).

7 Używanie przetwornicy



WSKAZÓWKA

- Przetwornica może działać zarówno przy włączonym, jak i wyłączonym silniku. Należy jednak pamiętać o tym, że w przypadku niektórych pojazdów po uruchomieniu silnika następuje chwilowa przerwa dopływu prądu do gniazda samochodowego 12 V.
- W przypadku, gdy przetwornica działa przez dłuższy czas i z większym obciążeniem, zaleca się włączenie silnika w celu naładowania akumulatora samochodu.

Spadek napięcia w akumulatorze poniżej 10,8 V powoduje wyłączenie przetwornicy.

W przypadku zbyt silnego nagrzania przetwornicy należy wyjąć kabel przyłączeniowy z gniazda zapalniczki. Gdy przetwornica się schłodzi, można będzie ją ponownie podłączyć.

8 Czyszczenie



OSTRZEŻENIE!

Przed każdym czyszczeniem należy wyciągnąć przewód przyłączeniowy z gniazda samochodowego lub gniazda zapalniczki.



UWAGA!

- Urządzenia nie wolno nigdy czyścić pod bieżącą wodą, należy natomiast chronić przed wilgocią.
- Do czyszczenia nie należy używać agresywnych środków czyszczących lub twardych przedmiotów, gdyż mogą one uszkodzić urządzenie.

- ▶ Urządzenie należy czyścić od zewnątrz wilgotną ściereczką.

9 Utylizacja

- Opakowanie należy wyrzucić do odpowiedniego pojemnika na śmieci do recyklingu.



Jeżeli produkt nie będzie dłużej eksploatowany, koniecznie dowiedz się w najbliższym zakładzie recyklingu lub w specjalistycznym sklepie, jakie są aktualnie obowiązujące przepisy dotyczące utylizacji.

10 Zakłócenia

Cecha	Możliwa przyczyna	Rozwiązanie
Urządzenie nie włącza się po podłączeniu do gniazda samochodowego 12 V (niebieska dioda LED (rys. 1, strona 2) nie świeci się).	Włączanie zapalniczki ma miejsce po włączeniu zapłonu.	Włącz zapłon.
	Bezpiecznik jest uszkodzony (we wtyczce 12 V lub w samochodzie).	Zleć wymianę bezpiecznika specjalście.
Urządzenie włącza się cyklicznie, po czym ponownie się wyłącza.	Obciążenie stałe jest za wysokie (pobór mocy nadajnika jest większy niż 100 Watt).	Zmniejsz obciążenie stałe.
Przetwornica wyłącza się przy włączaniu odbiornika.	Prąd włączeniowy odbiornika ma za dużą wartość.	Porównaj moc urządzenia z maksymalną mocą przetwornicy.

11 Dane techniczne

WAECO PocketPower S1102	
Nr produktu:	2222600001
Wejściowe napięcie znamionowe:	12 V ---
Moc wyjściowa:	100 W
Szczytowa moc wyjściowa:	200 W
Częstotliwość wyjściowa:	50 Hz
Pobór prądu bez obciążenia:	0,4 A
Zakres napięcia wejściowego:	11 V – 15 V
Wyłącznik podnapięciowy:	10,8 V
Prąd wyjściowy gniazda USB:	0,5 A
Napięcie wyjściowe gniazda USB:	5 V
Maksymalna temperatura otoczenia:	50 °C
Odprowadzanie ciepła:	Wentylatory
Wymiary (W x Sz x G):	43 x 67 x 125 mm
Waga:	282 g
Kontrola/certyfikat:	

To urządzenie odpowiada następującym dyrektywom WE:

- „Dyrektywa niskonapięciowa” 73/23/EWG z dnia 19.02.1973 i zmieniająca ją dyrektywa 93/68/EWG

Wersje, modyfikacje techniczne i opcje dostawy są zastrzeżone.

Прочтите данную инструкцию перед вводом в эксплуатацию и сохраните ее. В случае передачи продукта передайте инструкцию следующему пользователю.

Оглавление

1	Пояснение символов	80
2	Указания по технике безопасности	81
3	Объем поставки	82
4	Использование по назначению	82
5	Техническое описание	83
6	Подключение инвертора	83
7	Эксплуатация инвертора	84
8	Чистка и уход	84
9	Утилизация	85
10	Контрольный список при неисправностях	85
11	Технические данные	86

1 Пояснение символов



ПРЕДУПРЕЖДЕНИЕ!

Указания по технике безопасности: Несоблюдение может привести к смертельному исходу или тяжелым травмам.



ОСТОРОЖНО!

Указания по технике безопасности: Несоблюдение может привести к травмам.



ВНИМАНИЕ!

Несоблюдение может привести к повреждениям и нарушить работу продукта.



УКАЗАНИЕ

Дополнительная информация по управлению продуктом.

- **Действие:** Этот символ указывает на то, что Вы должны выполнить определенное действие. Требуемые действия описываются шаг за шагом.
- ✓ Этот символ описывает результат действия.

Рис. 1 5, стр. 3: Данное указание обращает Ваше внимание на рисунок, в данном примере на „позицию 5 на рисунке 1 на странице 3“.

2 Указания по технике безопасности

2.1 Общая безопасность



ПРЕДУПРЕЖДЕНИЕ!

- Присоединяйте прибор питающим кабелем только к прикуривателю 12 В или к розетке 12 В в автомобиле.
- Не соединяйте выход 230 В инвертора с другим источником 230 В.
- При работах на инверторе всегда прерывайте электропитание!
- Учтите, что после срабатывания защитного устройства (предохранителя) части инвертора остаются под напряжением!
- Не вытаскивайте штекер из автомобильной розетки 12 В за питающий кабель.
- В случае повреждения питающего кабеля, во избежание опасностей его необходимо заменить.
- Запрещается вводить прибор в работу, если он имеет видимые повреждения,
- Лица (включая детей), которые в связи с ограниченными физическими, сенсорными или умственными способностями или с недостатком опыта или знаний, не в состоянии пользоваться данным изделием, не должны использовать это изделие без постоянного присмотра или инструктажа ответственного лица.
- Ремонт данного прибора разрешается выполнять только специалистам. Неправильно выполненный ремонт может приводить к серьезным опасностям.
При необходимости ремонта обратитесь в сервисный центр.
- Вытягивайте питающий кабель
 - перед каждой чисткой и уходом
 - после каждого использования
- Следите за тем, чтобы не перекрывались вентиляционные прорези.
- Храните инвертор в недоступном для детей месте!

2.2 Техника безопасности при работе прибора



ПРЕДУПРЕЖДЕНИЕ!

- **Электроприборы не являются детскими игрушками!**
Поэтому храните и используйте прибор в недоступном для детей месте.
- При использовании в автомобиле закрепите прибор так, чтобы обеспечивалось надежное управление автомобилем.
- Перед вводом в эксплуатацию убедитесь в том, что питающий кабель и штекер сухие.
- Не вводите прибор в работу мокрыми руками.
- Эксплуатируйте прибор только под присмотром.
- Не пользуйтесь прибором на горячих поверхностях.
- Не эксплуатируйте прибор вблизи открытого огня или других источников тепла (радиаторов отопления, сильных солнечных лучей, газовых печей и т. п.).

- Не погружайте прибор в воду.
- Предохраняйте прибор и кабели от действия жары и влаги.
- Изготовитель не несет ответственности за ущерб, вызванный **использованием не по назначению** или **неправильным управлением**.

3 Объем поставки

Кол-во	Наименование
1	Инвертор SI102 с интегрированным питающим кабелем для прикуривателя 12 В и автомобильной розетки 12 В
2	Самонарезные винты
1	Крепежная планка
1	Инструкция по эксплуатации

4 Использование по назначению



ВНИМАНИЕ!

Данный прибор предназначен для использования исключительно в автомобилях.

Инвертор (арт. № 2222600001) можно использовать для получения напряжения 230 В из источника напряжения 12 В. Полученное напряжение 230 В можно использовать для мобильной работы потребителя 230 В с потребляемой мощностью до 100 Вт.

Кроме того, инвертор может заряжать работающие от аккумуляторов приборы, позволяющие зарядку через USB-порт (стандарт USB: 5 В, 0,5 А).

Не синусоидальное напряжение может приводить к повышенному нагреву некоторых приборов. Максимальная длительная мощность составляет 100 Вт. Запрещается присоединять приборы, имеющие большую потребляемую мощность.



ОСТОРОЖНО!

Учтите, что некоторые приборы (например, блоки питания и зарядные устройства) для включения требуют больше мощности, чем указано на заводской табличке.

5 Техническое описание

Прибор, имеющий очень компактную конструкцию, предназначен для мобильного использования. Образующееся при работе тепло отводится из прибора вентилятором.

5.1 Описание прибора

№ на рис. 1 , стр. 2	Наименование
1	Контрольный светодиод, синий
2	Отрицательный контакт
3	Положительный контакт
4	Выход 230 В~
5	USB-разъем для зарядки

6 Подключение инвертора



ВНИМАНИЕ!

- Длина провода между батареей и инвертором не должна превышать 2 м.
- Обеспечивайте надежное соединение, вставляя штекер в автомобильную розетку (рис. **1** 4, стр. 2). Плохое соединение ведет к нагреву штекера и сбоям в работе инвертора.
- Не управляйте подключенными к прибору потребителями во время движения - а только в стоящем автомобиле.



УКАЗАНИЕ

Если Вы присоединяете прибор к прикуривателю в Вашем автомобиле, то учтите, что, при известных обстоятельствах, для питания прибора необходимо включить зажигание.

- При необходимости, закрепите инвертор следующим образом (рис. **2**, стр. 2):
 - Привинтите планку к полу.
 - Наденьте инвертор на планку.
- Вставьте штекер в прикуриватель 12 В или в автомобильную розетку 12 В. Средний штырек (рис. **1** 3, стр. 2) штекера соединен в положительным проводом (+), а обе боковые скобки (рис. **1** 2, стр. 2) штекера – с отрицательным проводом (-).

Присоединение прибора 230 В

- Вставьте вилку прибора 230 В в выход 230 В~ (рис. **1** 4, стр. 2).

Зарядка USB-прибора



УКАЗАНИЕ

Следуйте инструкции по эксплуатации USB-прибора.

- Если Вы хотите зарядить работающий от аккумуляторов прибор через USB-разъем для зарядки, то вставьте USB-штекер прибора в USB-разъем для зарядки (рис. **1** 5, стр. 2).

7 Эксплуатация инвертора



УКАЗАНИЕ

- Инвертор может работать как при выключенном, так и при работающем двигателе. Но учтите, что в некоторых автомобилях при пуске двигателя прерывается подача электропитания к автомобильной розетке 12 В.
- При длительной работе инвертора с большой нагрузкой рекомендуется включить двигатель, чтобы подзарядить аккумуляторную батарею автомобиля.

Если напряжение аккумуляторной батареи автомобиля падает ниже 10,8 В, то инвертор выключается.

Если инвертор нагрелся слишком сильно, то вытяните питающий кабель из прикуривателя. После охлаждения можно снова присоединить инвертор.

8 Чистка и уход



ПРЕДУПРЕЖДЕНИЕ!

Перед каждой очисткой прибора вытягивайте питающий кабель из автомобильной розетки или прикуривателя.



ВНИМАНИЕ!

- Категорически запрещается чистить прибор под струей воды или в посудомоечной машине.
- Не используйте для чистки абразивные чистящие средства или острые предметы, т. к. они могут привести к повреждениям прибора.

- Очищайте прибор снаружи влажной тряпкой.

9 Утилизация

- По возможности, выкидывайте упаковочный материал в мусор, подлежащий вторичной переработке.



Если Вы окончательно выводите продукт из эксплуатации, то получите информацию в ближайшем центре по вторичной переработке или в торговой сети о соответствующих предписаниях по утилизации.

10 Контрольный список при неисправностях

Неисправность	Возможная причина	Устранение
После присоединения к автомобильной розетке 12 В прибор не включается (синий светодиод (рис. 1, стр. 2) не горит).	Прикуриватель включен только при включенной зажигании.	Включите зажигание автомобиля.
	Неисправен предохранитель (в штекере 12 В или в автомобиле).	Доверьте замену предохранителя специалисту.
Прибор периодически включается и снова выключается.	Слишком большая длительная нагрузка (потребитель имеет потребляемую мощность свыше 100 Вт).	Уменьшите длительную нагрузку.
При включении потребителя инвертор выключается.	Слишком высокий пусковой ток потребителя.	Сравните мощность прибора с максимальной мощностью инвертора.

11 Технические данные

ШАЕСО PocketPower S1102	
Арт. №:	2222600001
Входное номинальное напряжение:	12 В---
Выходная мощность:	100 Вт
Пиковая выходная мощность:	200 Вт
Выходная частота:	50 Гц
Потребляемый ток холостого хода:	0,4 А
Диапазон входного напряжения:	11 В - 15 В
Пониженное напряжение отключения	10,8 В
Выходной ток USB-разъема:	0,5 А
Выходное напряжение USB-разъема:	5 В
Максимальная окружающая температура:	50 °С
Отвод тепла:	Вентилятор
Размеры (В x Ш x Г):	43 x 67 x 125 мм
Вес:	282 г
Испытания/сертификат:	 

Данный прибор соответствует требованиям следующих Директив ЕС:

- «Директива по низковольтному оборудованию» 73/23/ЕЭС от 19.2.1973, включая Директиву об изменениях 93/68/ЕЭС

Возможны модификации, служащие техническому прогрессу обновления и варианты поставки.

Před uvedením do provozu si pečlivě přečtěte tento návod k obsluze a uschovejte jej. V případě dalšího prodeje přístroje předejte návod novému uživateli.

Obsah

1	Vysvětlení symbolů	87
2	Bezpečnostní pokyny	88
3	Rozsah dodávky	89
4	Použití v souladu se stanoveným účelem	89
5	Technický popis	90
6	Připojení měniče	90
7	Provoz měniče	91
8	Čištění a péče	91
9	Likvidace	91
10	Kontrolní seznam při poruchách	92
11	Technické údaje	92

1 Vysvětlení symbolů



VÝSTRAHA!

Bezpečnostní pokyny: Následkem nedodržení pokynů mohou být smrtelná nebo vážná zranění.



UPOZORNĚNÍ!

Bezpečnostní pokyny: Následkem nedodržení mohou být úrazy.



POZOR!

Nedodržení pokynů může mít za následek hmotné škody a narušení funkce výrobku.



POZNÁMKA

Doplňující informace týkající se obsluhy výrobku.

- **Činnost:** Tento symbol vás vyzývá k tomu, abyste něco učinili. Potřebné činnosti jsou popisovány v příslušném pořadí.
- ✓ Tento symbol popisuje výsledek určité činnosti.

Obr. 1 5, strana 3: Tento údaj odkazuje na prvek, zobrazený na obrázku. Na tomto příkladu se jedná o „pozici 5 na obrázku 1 na straně 3“.

2 Bezpečnostní pokyny

2.1 Obecná bezpečnost



VÝSTRAHA!

- Připojte přístroj přívodním kabelem pouze k zapalovači cigaret 12 V nebo k zásuvce vozidla 12 V.
- Nepropojte výstup 230 V měniče s jiným zdrojem 230 V.
- Při práci s měničem vždy přerušete napájení elektrickým proudem!
- Pamatujte, že i po vypnutí ochranného zařízení (pojistky) zůstávají součásti měniče pod napětím!
- Nikdy nevytahujte zástrčku ze zásuvky vozidla 12 V tahem za přívodní kabel.
- Pokud je připojovací kabel poškozen, musíte jej vyměnit, aby nedošlo k ohrožení.
- V případě, že je přístroj viditelně poškozen, nesmíte jej používat.
- Osoby, které z důvodu svých fyzických, sensorických nebo duševních schopností, nebo své nezkušenosti nebo neznalosti, nejsou schopny bezpečně používat výrobek, nesmějí tento výrobek používat bez dohledu odpovědné osoby nebo bez jejího poučení.
- Opravy tohoto přístroje smí provádět pouze odborníci. Nesprávně provedené opravy mohou být zdrojem značných rizik.
- Připojovací kabel odpojte
 - Před každým čištěním a údržbou
 - Po každém použití
- Pamatujte, že nesmí být zakryty větrací otvory.
- Uchovávejte měnič tak, aby k němu neměly přístup děti!

2.2 Bezpečnost za provozu přístroje



VÝSTRAHA!

- **Elektrické přístroje nejsou hračky pro děti!**
Přístroj používejte a skladujte mimo dosah dětí.
- Při použití ve vozidle zajistěte přístroj tak, aby byla zajištěna bezvadná obsluha vozidla.
- Před uvedením do provozu zkontrolujte, zda jsou přívodní kabel a zástrčka suché.
- Přístroj nikdy nezapínejte mokřýma rukama.
- Přístroj během provozu nikdy nenechávejte bez dohledu.
- Nepoužívejte přístroj na horkých plochách.
- Přístroj nikdy neprovozujte v blízkosti nechráněného plamene nebo jiných zdrojů tepla (vytápění, intenzivní ozařování sluncem, plynová kamna atd.).
- Nikdy neponořujte přístroj do vody.
- Chraňte přístroje a kabely před horkem a vlhkem.
- Výrobce neručí za škody, které vzniknou **nesprávným použitím** nebo **nesprávnou obsluhou**.

3 Rozsah dodávky

Množství	Název
1	Měnič SI102 s integrovaným přívodním kabelem pro zapalovač cigaret 12 V nebo zásuvku vozidla 12 V
2	Samořezné šrouby
1	Upevňovací kolejnice
1	Návod k obsluze

4 Použití v souladu se stanoveným účelem



POZOR!

Tento výrobek je určen výhradně k použití ve vozidlech.

Měnič SI102 (výr. č. 2222600001) můžete používat ke generování napětí 230 V ze zdroje 12 V. Generované napětí 230 V můžete používat k mobilnímu provozu spotřebiče 230 V o příkonu až 100 wattů.

Kromě toho můžete střídač použít k nabíjení přístrojů na baterie, které umožňují nabíjení prostřednictvím rozhraní USB (standardní USB: 5 V, 0,5 A).

Z důvodu nesinusoidního napětí může u některých přístrojů dojít ke zvýšenému zahřívání. Maximální trvalý výkon je 100 wattů. Nesmíte připojovat přístroje s vyšším příkonem.



UPOZORNĚNÍ!

Pamatujte, že některé přístroje (např. síťové zdroje a nabíječky) vyžadují k zapnutí vyšší výkon než je uvedeno na typovém štítku.

5 Technický popis

Díky své kompaktní konstrukci je přístroj konstruován k mobilnímu využití. Teplo, které vzniká za provozu, je zevnitř přístroje odváděno ventilátorem.

5.1 Popis přístroje

Č. obr. 1 , strana 2	Název
1	Modrá kontrolka LED
2	Záporný kontakt
3	Kladný kontakt
4	Výstup 230 V 
5	Nabíjecí přípojka USB

6 Připojení měniče



POZOR!

- Délka vodiče mezi baterií a měničem smí být maximálně 2 m.
- Při zapojování zástrčky do zásuvky vozidla (obr. **1** 4, strana 2) pamatujte na pevné spojení. V případě nedostatečného připojení dochází k zahřívání zástrčky nebo k chybným funkcím měniče.
- Neobsluhujte spotřebiče, které jsou připojeny k přístroji za jízdy, ale až po zastavení vozidla.



POZNÁMKA

Pokud připojíte přístroj k zapalovači v automobilu pamatujte, že možná budete muset zapnout zapalování vozidla, aby bylo zahájeno napájení přístroje.

- Upevněte měnič např. takto (obr. **2**, strana 2):
 - Přišroubujte k podlaze lišty.
 - Nasadte na lišty měnič.
- Zapojte zástrčku do zásuvky zapalovače cigaret 12 V nebo do zásuvky vozidla 12 V. Středový kolík zástrčky (obr. **1** 3, strana 2) je spojen s kladným vodičem (+) a oba boční plíšky zástrčky (obr. **1** 2, strana 2) jsou spojeny se záporným vodičem (-).

Připojení přístroje 230 V

- Zapojte konektor Euro vašeho přístroje na 230 V do výstupu 230 V (obr. **1** 4, strana 2).

Nabíjení přístroje s USB



POZNÁMKA

Dodržuje návod k obsluze výrobce přístroje s rozhraním USB.

- Pokud si přejete nabíjet přístroj napájený baterií prostřednictvím nabíjecí přípojky USB, zapojte konektor USB přístroje do nabíjecí přípojky USB (obr. 1 5, strana 2).

7 Provoz měniče



POZNÁMKA

- Měnič můžete používat s vypnutým i s nastartovaným motorem. Pamatujte ale, že u některých vozidel je při startování motoru přerušena přívod proudů do zásuvky vozidla 12 V.
- Za delšího provozu měniče při vyšším zatížení doporučujeme nastartovat motor, abyste opět dobili baterii automobilu.

Pokud poklesne napětí baterie vozidla pod 10,8 V, měnič se vypne.

V případě, že došlo k přílišnému zahřívání měniče, odpojte přívodní kabel ze zásuvky zapalovače cigaret. Po vychladnutí můžete měnič opět zapojit.

8 Čištění a péče



VÝSTRAHA!

Dříve než začnete s čištěním odpojte přívodní kabel ze zásuvky vozidla nebo ze zapalovače cigaret.



POZOR!

- Nikdy nečistěte přístroj pod tekoucí vodou nebo ve vodní lázni.
- Nepoužívejte k čištění žádné čisticí písky nebo tvrdé předměty, může dojít k poškození přístroje.

- Vnější část přístroje očistěte vlhkým hadříkem.

9 Likvidace

- Obalový materiál likvidujte v odpadu určeném k recyklaci.




Jakmile výrobek zcela vyřadíte z provozu, informujte se v příslušných recyklačních centrech nebo u specializovaného prodejce o příslušných předpisech o likvidaci odpadu.

10 Kontrolní seznam při poruchách

Charakteristika	Možná příčina	Řešení
Přístroj se po připojení k zásuvce vozidla 12 V nezapne (modrá LED (obr. 1, strana 2) nesvítí).	Zapalovač cigaret je aktivován spolu se zapalováním. Vadná pojistka (v zástrčce 12 V nebo ve vozidle).	Zapněte zapalování vozidla. Nechejte v servisu vyměnit pojistky.
Přístroj se cyklicky zapíná a vypíná.	Trvalé zatížení je příliš vysoké (spotřebič má příkon vyšší než 100 wattů).	Snižte trvalé zatížení.
Po zapnutí spotřebiče se měnič vypne	Spínací proud spotřebiče je příliš vysoký.	Porovnejte výkon přístroje s maximálním výkonem měniče.

11 Technické údaje

	WAECO PocketPower 51102
Č. výr.:	2222600001
Jmenovité vstupní napětí:	12 V _{DC}
Výstupní výkon:	100 W
Výstupní výkon ve špičkách:	200 W
Výstupní frekvence:	50 Hz
Příkon při chodu naprázdno:	0,4 A
Rozsah vstupního napětí:	11 V – 15 V
Vypnutí při podpětí	10,8 V
Výstupní proud zdířky USB:	0,5 A
Výstupní napětí zdířky USB:	5 V
Max. okolní teplota:	50 °C
Odvod tepla:	Ventilátor
Rozměry (V x Š x H):	43 x 67 x 125 mm
Hmotnost:	282 g
Kontrola/certifikát:	

Tento přístroj odpovídá těmto směrnici ES:

- „Směrnice o nízkém napětí“ 73/23/EHS z 19.2.1973 včetně pozměňovací směrnice 93/68/EHS

Provedení změn v rámci technického pokroku a změny v možnostech dodávek vyhrazeny.

Pred uvedením zariadenia do prevádzky si prosím pozorne prečítajte tento návod a odložte si ho. V prípade ďalšieho predaja zariadenia odovzdajte kupujúcemu aj tento návod.

Obsah

1	Vysvetlenie symbolov	93
2	Bezpečnostné pokyny	94
3	Obsah dodávky	95
4	Používanie v súlade s určením	95
5	Technický opis	96
6	Pripojenie meniča napätia	96
7	Prevádzka meniča napätia	97
8	Čistenie a ošetrovanie	97
9	Likvidácia	98
10	Kontrolný zoznam pri poruchách	98
11	Technické údaje	99

1 Vysvetlenie symbolov



VÝSTRAHA!

Bezpečnostný pokyn: Nerešpektovanie môže viesť k smrti alebo k ťažkému zraneniu.



UPOZORNENIE!

Bezpečnostný pokyn: Nerešpektovanie môže viesť k zraneniam.



POZOR!

Nerešpektovanie môže viesť k materiálnym škodám a môže ovplyvniť funkciu zariadenia.



POZNÁMKA

Doplňujúce informácie k obsluhu výrobku.

- **Konanie:** Tento symbol vám ukáže, že musíte niečo urobiť. Potrebné konania budú popísané krok za krokom.
- ✓ Tento symbol popisuje výsledok niektorého konania.

Obr. 1 5, strana 3: Tento údaj poukazuje na prvok v niektorom obrázku, v tomto príklade na „Pol. 5 v Obr. 1 na strane 3“.

2 Bezpečnostné pokyny

2.1 Všeobecná bezpečnosť



VÝSTRAHA!

- Prístroj pripojte len prípojným káblom do 12 V autozapaľovača alebo 12 V zásuvky vozidla.
- 230 V výstup meniča napätia nespájajte s inými 230 V zdrojmi.
- Pri práci na meniči napätia vždy prerušte prívod elektrického prúdu!
- Uvedomte si, že aj po aktivovaní bezpečnostných zariadení (poistka) zostávajú časti meniča napätia pod napätím!
- Konektor nikdy nevyťahujte z 12 V zásuvky vozidla ťahaním za prípojný kábel.
- Ak je prípojný kábel poškodený, musíte ho vymeniť, aby sa predišlo ohrozeniu.
- Keď má prístroj viditeľné poškodenia, nesmie sa uviesť do prevádzky.
- Osoby (vrátane detí), ktoré z dôvodu ich fyzických, zmyslových alebo duševných schopností alebo ich neskúsenosti alebo neznalosti nie sú schopné bezpečne používať tento výrobok, by ho nemali používať bez dozoru alebo poučenia zodpovednou osobou.
- Opravy na tomto prístroji smú vykonávať len odborníci. Neodbornými opravami môžu vzniknúť značné nebezpečenstvá.
- Vytiahnite prípojný kábel
 - pred každým čistením a ošetrovaním
 - po každom použití
- Dbajte na to, aby vetracie otvory neboli zakryté.
- Menič napätia odkladajte tak, aby deti nemali k nemu prístup!

2.2 Bezpečnosť pri prevádzke zariadenia



VÝSTRAHA!

- **Elektrické prístroje nie sú hračkou pre deti!**
Prístroj používajte mimo dosahu detí.
- Zaisťte prístroj pri používaní vo vozidle tak, aby bola zabezpečená jeho bezchybná obsluha.
- Pred uvedením do prevádzky dbajte na to, aby bolo suché prívodné vedenie a konektor.
- Prístroj nikdy neuvádzajte do prevádzky mokrymi rukami.
- Prístroj prevádzkujte len pod dozorom.
- Prístroj nepoužívajte na horúcich povrchoch.
- Prístroj neprevádzkujte v blízkosti otvoreného ohňa alebo iných zdrojov tepla (kúrenie, silné slnečné žiarenie, plynové pece atď.).
- Prístroj nikdy neponorte do vody.
- Chráňte prístroj a káble pred teplom a mokrom.
- Výrobca neručí za škody, ktoré vzniknú používaním, ktoré **nie je v súlade s určeným používaním** alebo boli spôsobené **nesprávnou obsluhou**.

3 Obsah dodávky

Množstvo	Označenie
1	Menič napätia SI102 s integrovaným prípojným káblom do 12 V auto-zapaľovača, príp. 12 V zásuvky vozidla
2	Smorezné skrutky
1	Upevňovacia lišta
1	Návod na obsluhu

4 Používanie v súlade s určením

**POZOR!**

Tento prístroj je vhodný na používanie vo vozidlách.

Menič napätia SI102 (č. výrobku 2222600001) sa môže používať na generovanie 230 V napätia z 12 V elektrického zdroja. Generované 230 V napätie sa môže používať na mobilnú prevádzku 230 V spotrebiča s príkonom max. 100 W.

Okrem toho môže menič napätia nabíjať akumulátorové prístroje, ktoré sa dajú nabíjať cez USB rozhranie (USB Standard: 5 V, 0,5 A).

Na základe toho, že nejde o sínusové napätie, môže u niektorých prístrojov dochádzať k vzniku tepla. Maximálny trvalý výkon je 100 W. Prístroje, ktoré majú vyšší príkon, sa nesmú zapojiť.

**UPOZORNENIE!**

Uvedomte si, že niektoré prístroje potrebujú často vyšší výkon, ako je uvedený na typovom štítku

5 Technický opis

Prístroj je svojou kompaktnou konštrukciou prispôsobený mobilnému používaniu. Teplo vznikajúce prevádzkou sa odvádza ventilátorom z vnútra prístroja.

5.1 Opis zariadenia

Č. na obr. 1 , strane 2	Označenie
1	LED kontrolka modrá
2	Záporný kontakt
3	Kladný kontakt
4	230 V~ výstup
5	USB nabíjacia prípojka

6 Pripojenie meniča napätia



POZOR!

- Dĺžka vodiča medzi batériou a meničom napätia smie byť maximálne 2 m.
- Pri zasúvaní konektora do zásuvky vozidla (obr. **1** 4, strane 2) dbajte na to, aby spojenie bolo pevné. Pri nedostatočnom spojení dochádza k zohrievaniu konektora, príp. nesprávnej činnosti meniča napätia.
- Spotrebiče zapojené k prístroju neovládajte počas jazdy, ale len vtedy, ak vozidlo stojí.



POZNÁMKA

Keď pripojíte prístroj na autozapaľovač vášho vozidla, nezabudnite, že aby bol prístroj napájaný prúdom, musíte zapnúť zapaľovanie.

- Upevnite menič napätia nasledovne (obr. **2**, strane 2):
 - Priskrutkujte lištu na podlahu.
 - Nasuňte menič napätia na lištu.
- Vsuňte konektor do 12 V autozapaľovača alebo 12 V zásuvky vozidla. Stredný kolík konektora (obr. **1** 3, strane 2) je spojený s kladným vodičom (+) a obidva bočné (obr. **1** 2, strane 2) sú spojené so záporným vodičom (-).

Zapojenie 230 V prístroja

- Vsuňte eurokonektor vášho 230 V prístroja do 230 V~ výstupu (obr. **1** 4, strane 2).

Nabíjanie USB prístroja



POZNÁMKA

Dodržiavajte návod na prevádzku vášho USB prístroja.

- Ak chcete nabíjať akumulátorový prístroj cez USB nabíjaciú zásuvku, vsuňte USB konektor do USB nabíjacej prípojky (obr. **1** 5, strane 2).
-

7 Prevádzka meniča napätia



POZNÁMKA

- Menič napätia sa môže prevádzkovať, ak motor beží alebo keď je vypnutý. Nezabudnite však, že pri niektorých vozidlách sa naštartovaním motora preruší prívod prúdu do 12 V zásuvky vozidla.
 - Pri prevádzke meniča napätia dlhší čas a s veľkým zaťažením sa odporúča naštartovať motor, aby sa batéria vozidla znova nabila.
-

Ak napätie batérie vozidla klesne pod hodnotu 10,8 V, menič napätia sa vypne.

Keď sa menič napätia príliš silno zohreje, vyťahnite prípojný kábel zo zásuvky autozapalovača. Po vychladnutí sa môže menič napätia znova zasunúť.

8 Čistenie a ošetrovanie



VÝSTRAHA!

Pred každým čistením prístroja vyťahnite prípojný kábel zo zásuvky vozidla alebo autozapalovača.



POZOR!

- Prístroj nikdy nečistite pod tečúcou vodou alebo dokonca vo vode.
 - Na čistenie nepoužívajte ostré čistiace prostriedky alebo tvrdé predmety, pretože by mohli prístroj poškodiť.
-

- Vonkajšok prístroja príležitostne vyčistite mierne navlhčenou handričkou.
-

9 Likvidácia

- Obalový materiál dávajte podľa možnosti do príslušného recyklovateľného odpadu.




Keď vyradíte výrobok definitívne z prevádzky, informujte sa, prosím, v najbližšom recyklačnom stredisku alebo u vášho špecializovaného predajcu o príslušných predpisoch na likvidáciu.

10 Kontrolný zoznam pri poruchách

Príznak	Možná príčina	Riešenie
Prístroj sa po zapojení do 12 V zásuvky vozidla nezapne (modrá LED (obr. 1, strane 2) nesvieti).	Autozapaľovač sa zapína cez zapaľovanie vozidla.	Zapnite zapaľovanie vášho vozidla.
	Poistka je chybná (v 12 V konektore alebo vo vozidle).	Dajte vymeniť poistku odborníkovi.
Prístroj sa cyklicky zapína a vypína.	Trvalé zaťaženie je príliš vysoké (spotrebič má vyšší príkon ako 100 W).	Znížte trvalé zaťaženie.
Pri zapnutí spotrebiča sa menič napätia vypne.	Zapínací prúd spotrebiča je príliš vysoký.	Porovnajete výkon prístroja s maximálnym výkonom meniča napätia.

11 Technické údaje

	WJAECO PocketPower S1102
Č. výrobku:	2222600001
Vstupné menovité napätie:	12 V $\overline{=}$
Výstupný výkon:	100 W
Výstupný výkon pri maximálnom zaťažení:	200 W
Výstupná frekvencia:	50 Hz
Príkion naprázdno:	0,4 A
Rozsah vstupného napätia:	11 V – 15 V
Vypnutie pri poklese napájacieho napätia:	10,8 V
Výstupný prúd USB zásuvka:	0,5 A
Výstupné napätie USB zásuvka:	5 V
Maximálna teplota okolia:	50 °C
Odvádzanie tepla:	Ventilátor
Rozmery (V x Š x H):	43 x 67 x 125 mm
Hmotnosť:	282 g
Skúška/certifikát:	

Tento prístroj zodpovedá nasledovným ES smerniciam:

- smernica 73/23/EHS o elektrických zariadeniach určených na používanie v rámci určitých limitov napätia vrátane pozmeňujúcej smernice 93/68/EHS

Vyhotovenia, zmeny slúžiace technickému pokroku a možnosti dodania vyhradené.

Europe

- (A) Dometic Austria GmbH**
 Neudorferstrasse 108
 2353 Guntramsdorf
 ☎ +43 2236 908070
 📠 +43 2236 90807060
 Mail: info@waeco.at
- (CH) Dometic Switzerland AG**
 Riedackerstrasse 7a
 CH-8153 Rümlang (Zürich)
 ☎ +41 44 8187171
 📠 +41 44 8187191
 Mail: info@dometic-waeco.ch
- (DK) Dometic Denmark A/S**
 Nordensvej 15, Taulov
 DK-7000 Fredericia
 ☎ +45 75585966
 📠 +45 75586307
 Mail: info@waeco.dk
- (E) Dometic Spain S.L.**
 Avda. Sierra del Guadarrama,
 16
 E-28691 Villanueva de la
 Cañada
 Madrid
 ☎ +34 902 111 042
 📠 +34 900 100 245
 Mail: info@dometic.es
- (F) Dometic S.N.C.**
 ZA du Pré de la Dame Jeanne
 F-60128 Plailly
 ☎ +33 3 44633500
 📠 +33 3 44633518
 Mail: info@dometic.fr
- (FIN) Dometic Finland OY**
 Mestarintie 4
 FIN-01730 Vantaa
 ☎ +358 20 7413220
 📠 +358 9 7593700
 Mail: info@dometic.fi
- (I) Dometic Italy S.p.A.**
 Via Virgilio, 3
 I-47100 Forlì
 ☎ +39 0543 754901
 📠 +39 0543 756631
 Mail: info@dometic.it

- (N) Dometic Norway AS**
 Skolmar 24
 N-3232 Sandefjord
 ☎ +47 33428450
 📠 +47 33428459
 Mail: firmapost@waeco.no

- (NL) Dometic Benelux B.V.**
 Ecustraat 3
 NL-4879 NP Etten-Leur
 ☎ +31 76 5029000
 📠 +31 76 5029090
 Mail: info@dometic.nl

- (PL) Dometic Poland Sp. z o.o.**
 Ul. Pulawska 435A
 02-801 Warszawa
 Poland
 ☎ +48 22 414 32 00
 📠 +48 22 414 32 01
 Mail: info@dometic.pl

- (RUS) Dometic RUS LLC**
 Komsomolskaya square 6-1
 107140 Moscow
 Russia
 ☎ +7 495 780 79 39
 📠 +7 495 916 56 53
 Mail: info@dometic.ru

- (S) Dometic Scandinavia AB**
 Gustaf Melins gata 7
 S-42131 Västra Frölunda
 (Göteborg)
 ☎ +46 31 7341100
 📠 +46 31 7341101
 Mail: info@waeco.se

- (SK) Dometic Slovakia s.r.o.**
 Tehelná 8
 SK-98601 Fíľakovo
 ☎ +421 47 4319 107
 📠 +421 47 4319 166
 Mail: info@dometic.sk

- (UK) Dometic UK Ltd.**
 Dometic House · The Brewery
 Blandford St. Mary
 Dorset DT11 9LS
 ☎ +44 844 626 0133
 📠 +44 844 626 0143
 Mail: sales@dometic.co.uk

Overseas + Middle East

- (AUS) Dometic Australia**
 1 John Duncan Court
 Varsity Lakes QLD 4227
 ☎ +61 7 55076000
 📠 +61 7 55076001
 Mail: sales@dometic-waeco.com.au

- (HK) WAECO Impex Ltd.**
 Suites 2207-2211 · 22/F · Tower 1
 The Gateway · 25 Canton Road,
 Tsim Sha Tsui · Kowloon
 Hong Kong
 ☎ +852 24611386
 📠 +852 24665553
 Mail: info@dometic-waeco.com.hk

- (ROC) WAECO Impex Ltd.**
 Taipei Office
 2 FL-3 · No. 56 Tunhua South Rd, Sec 2
 Taipei 106, Taiwan
 ☎ +886 2 27014090
 📠 +886 2 27060119
 Mail: marketing@dometic-waeco.com.tw

- (UAE) Dometic AB**
 Regional Office Middle East
 P O Box 74775
 Dubai, United Arab Emirates
 ☎ +971 4 321 2160
 📠 +971 4 321 2170
 Mail: info@dometic.ae

- (USA) Dometic Marine Division**
 2000 N. Andrews Ave. Extension
 Pompano Beach, FL 33069 USA
 ☎ +1 954 973 2477
 📠 +1 954 979 4414
 Mail: marinesales@dometicus.com